

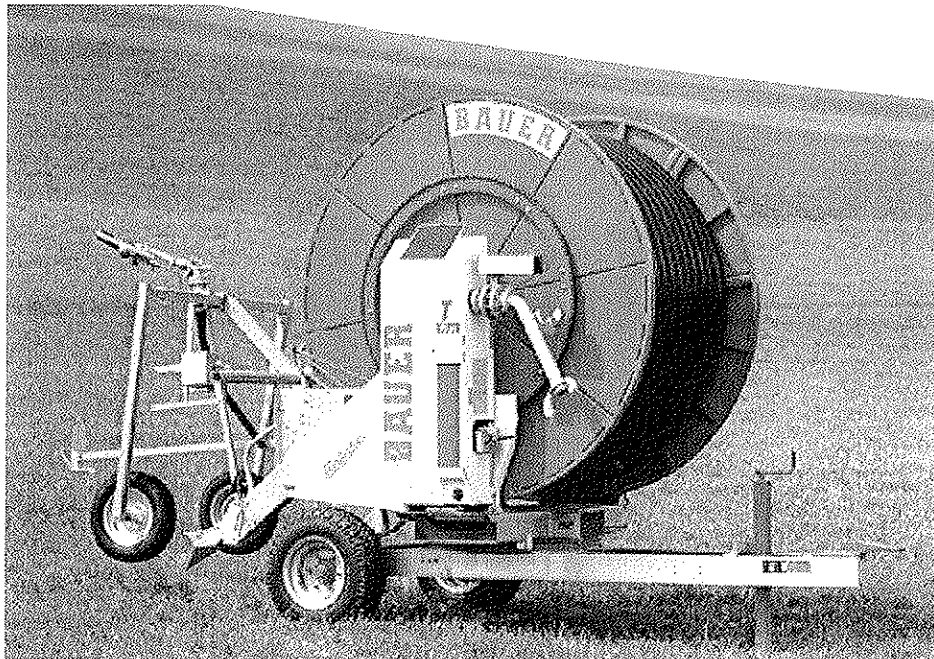
ERSATZTEILLISTE
LIST OF SPARE PARTS
LISTE DES PIÈCES DE RECHANGE
LISTA DE PIEZAS DE REPUESTO
LISTINO RICAMBI

827 9941

Rainstar TX Plus
VIII - 2005

Rainstar TX Plus

(65 TX, 75 TX, 85 TX, 90 TX)



*** nur im Set erhältlich / only available in Set**

Teile ohne Bestell Nr. sind keine E-Teile.

Preis und Lieferzeit nur auf Anfrage.

Parts without Part No. are not available as Spare Part.

Price and delivery time only on request.



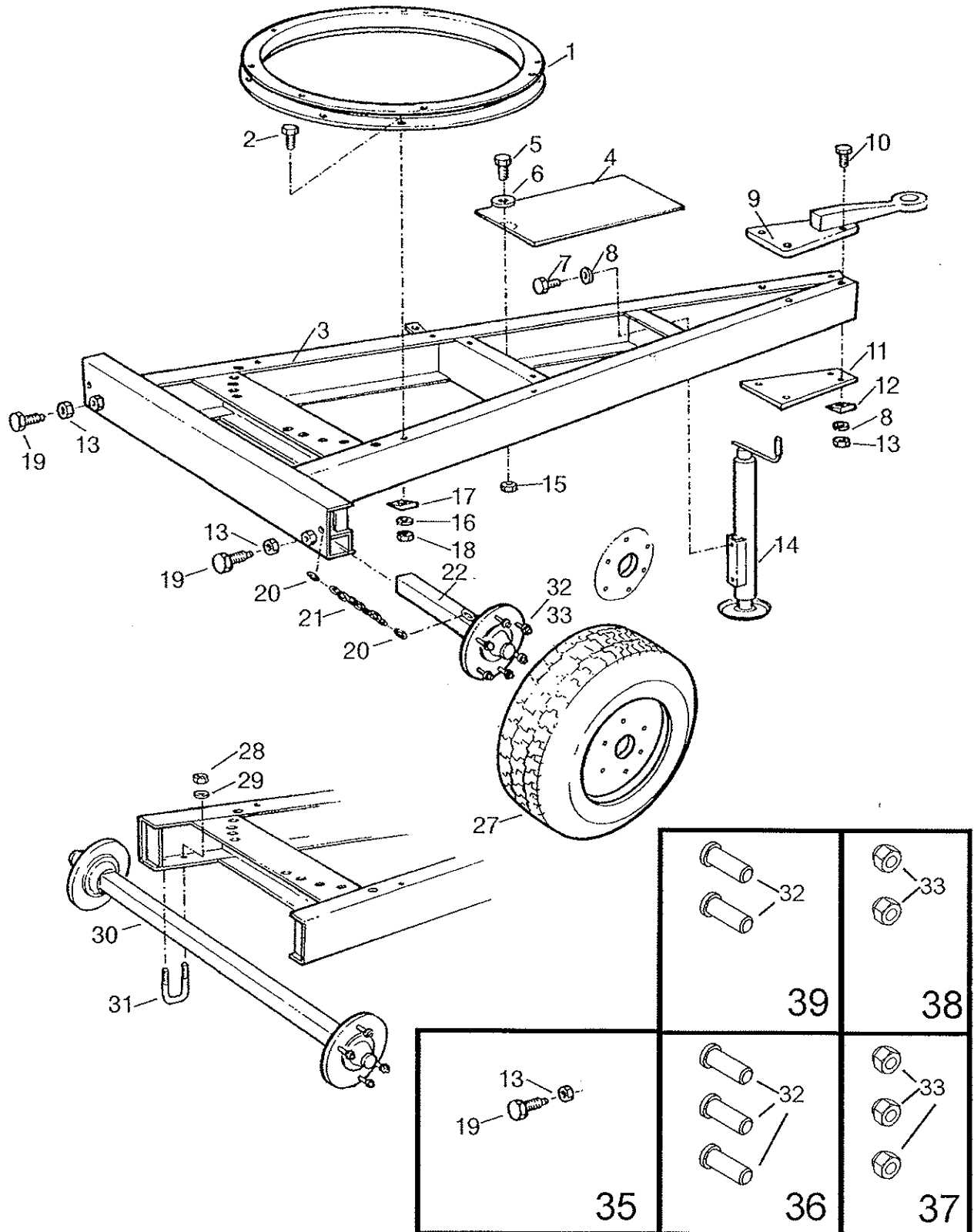
Röhren- und Pumpenwerk **BAUER** Ges.m.b.H
A-8570 Voitsberg / Austria, Tel. +43 / 3142 / 200-0, FAX +43 / 3142 / 23095
e-mail: sales@bauer-at.com, www.bauer-at.com

BAUER

FOR A GREEN WORLD

Rainstar TX Plus

FAHRGESTELL / CHASSIS



ERSATZTEILISTE
LIST OF SPARE PARTS
LISTE DES PIECES DE RECHANGE

827 9941
RAINSTAR TX Plus
FAHRGESTELL / UNDERCARRIAGE

Bild Fig. Rep.	Bestell Nr. Part No. Reference	Benennung Description Designation	Stück quant. pieces	Stück quant. pieces	Stück quant. pieces	Stück quant. pieces
			65TX Plus	75TX Plus	85TX Plus	90TX Plus
1		Kugellenkranz / ball race Kugellenkranz / ball race Kugellenkranz / ball race	1	1	1	1
2		Skt.Schr. / hex. bolt DIN 933 - M 12 x 30 Skt.Schr. / hex. bolt DIN 933 - M 12 x 35	8	8	8	8
3		Fahrgestell / undercarriage Fahrgestell / undercarriage Fahrgestell / undercarriage	1	1	1	1
4		Ablageblech / support plate Ablageblech / support plate Ablageblech / support plate	1	1	1	1
5		Skt.Schr. / hex. bolt DIN 933 - M 8x 20	1	2	2	1
6		Scheibe / washer DIN 440 - R 9	1	2	2	1
7		Skt.Schr. / hex. bolt DIN 933 - M 16 x 30 Skt.Schr. / hex. bolt DIN 933 - M 20 x 40	2	2	2	2
8		Federring / spring washer DIN 127 - B 16 Federring / spring washer DIN 127 - B 20	6	6	6	4 2
9		Zugöse / hitch	1	1	1	1
10		Skt.Schr. / hex. bolt DIN 933 - M 16 x 50	4	4	4	4
11		Gegenplatte / counter plate	1	1	1	-
12		U - Scheibe / U-washer DIN 434 - 18	-	-	-	4
13	*	Skt. Mutter / hex. nut DIN 934 - M 16	4	6	6	6
14		Stützfuß / support leg Stützfuß / support leg	1	1	1	1
15		Skt. Mutter / hex. nut DIN 980 - M 8	1	2	2	1
16		Federring / spring washer DIN 127 - B 12	8	8	8	8
17		U - Scheibe / U-washer DIN 434 - 14	-	-	-	4
18		Skt. Mutter / hex. nut DIN 980 - M 12	8	8	8	8
19	*	Achsstellschraube / axle set screw	-	2	2	2
20		Scherglied 4 / connecting link	-	4	4	4
21		Kette 8 Glieder / chain 8 links	-	0,34 m	0,34 m	0,34 m
22	829 4151 828 7120	Achsstummel / stub axle Achsstummel / stub axle	-	2	2	2
23	827 4282 829 4153 829 4161 828 1123	Rad / wheel 185 / 70 R13 Rad / wheel 195 R 14C Rad / wheel 205 R 14 C Rad / wheel 10.0 / 75 - 15,3	2	2	2	2
28		Skt. Mutter / hex. nut DIN 980 - M 12	2	-	-	-
29		Scheibe / washer DIN 126 - 14	2	-	-	-
30		Achse / axle	1	-	-	-
31		Bügel - bracket M 12	2	-	-	-
32	* *	Radbolzen / wheel stud M 16 x 1,5 x 50 Radbolzen / wheel stud M 18 x 1,5 x 54	8	12	12	12
33	* *	Kugelbundmutter / spherical collar nut M 16 x 1,5 Kugelbundmutter / spherical collar nut M 18 x 1,5	8	12	12	12
35	834 5200	Rep. Set: Achsstummelbefestigung besteht aus: Pos 13,19	-	2	2	2
36	834 5202	Rep. Set Radbolzen, besteht aus: Pos 32	4	-	-	-
37	834 5204	Rep. Set Kugelbundmutter besteht aus: Pos 33	4	-	-	-
38	834 3838	Rep. Set Kugelbundmutter besteht aus: Pos 33	-	4	4	4
39	834 3836	Rep. Set Radbolzen, besteht aus: Pos 32	-	4	4	4

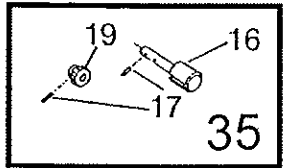
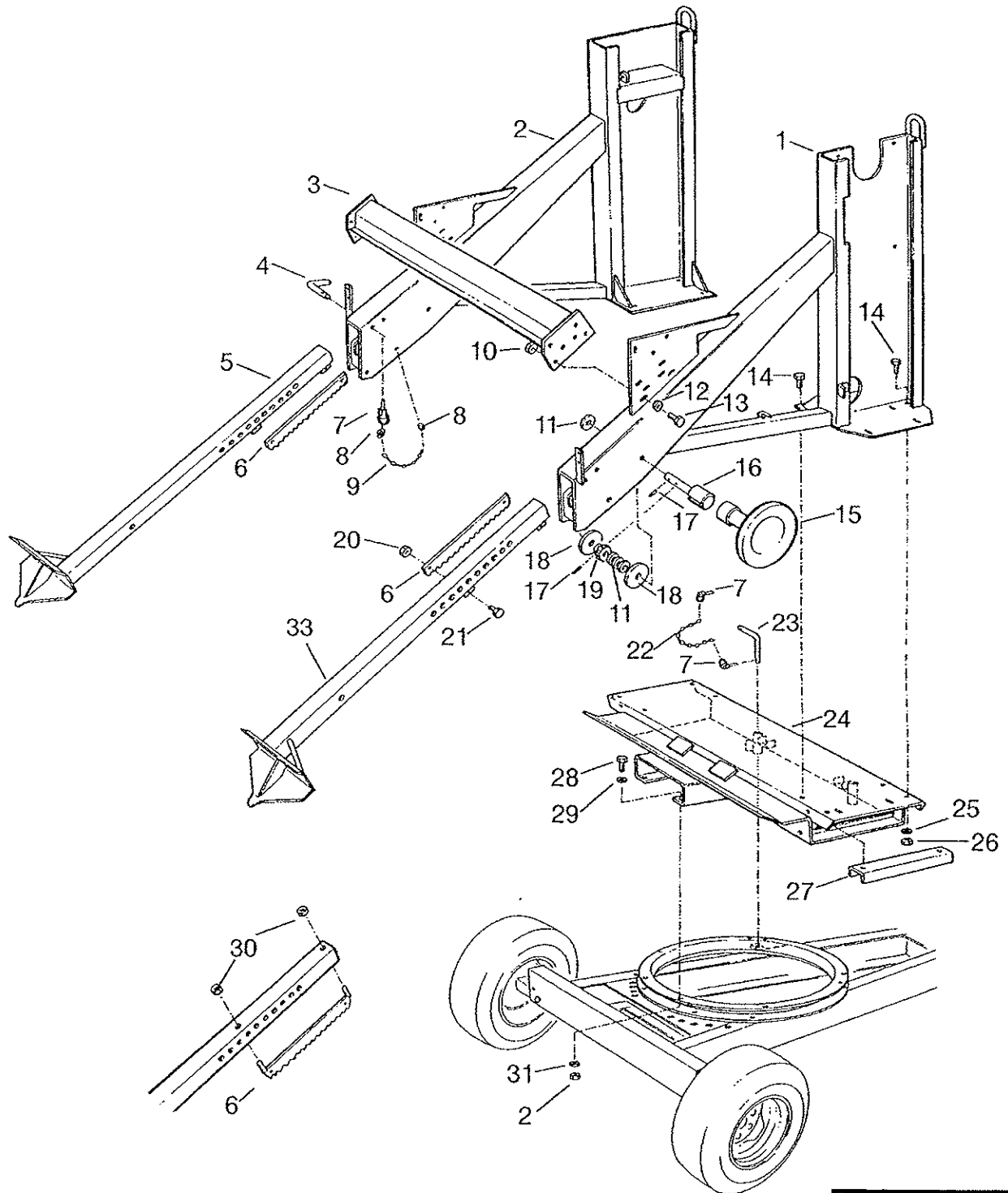
*** nur im Set erhältlich / only available in Set**
Teile ohne Bestell Nr. sind keine E-Teile. Preis und Lieferzeit nur auf Anfrage.
Parts without Part No. are not available as Spare Part. Price and delivery time only on request



827 9941

Rainstar TX Plus

DREHGESTELL / TURNTABLE



ERSATZTEILISTE
LIST OF SPARE PARTS
LISTE DES PIÈCES DE RECHANGE

827 9941
RAINSTAR TX Plus
DREHGESTELL / TURNTABLE

Bild Fig. Rep.	Bestell Nr. Part No. Reference	Benennung Description Designation	Stück quant. pieces	Stück quant. pieces	Stück quant. pieces	Stück quant. pieces
			65TX Plus	75TX Plus	85TX Plus	90TX Plus
1		Drehgestellseitent. rechts / right turntable side frame Drehgestellseitent. rechts / right turntable side frame Drehgestellseitent. rechts / right turntable side frame Drehgestellseitent. rechts / right turntable side frame	1	1	1	1
2		Drehgestellseitent. links / left turntable side frame Drehgestellseitent. links / left turntable side frame Drehgestellseitent. links / left turntable side frame Drehgestellseitent. links / left turntable side frame	1	1	1	1
3		Schutzblech / guard Schutzblech / guard	1	1	1	1
4		Knebel / toggle Knebel / toggle	2	2	2	2
5		Abstützung links / left support Abstützung links / left support Abstützung links / left support Abstützung links / left support	1	1	1	1
6		Zahnstange / toothed rack Zahnstange / toothed rack	-	2	2	2
7		Klappstecker / linch pin 6	4	4	4	4
8		Scherglied / connecting link 4	4	4	4	4
9		Knotenkette 5 Glieder / knotted-link chain 5 links	2	2	2	2
10		Skt. Mutter / hex. nut DIN 980 - M 10	8	8	8	8
11		Scheibe / washer DIN 126 - 18 Scheibe / washer DIN 126 - 22 Distanzrohr / spacer tube	2	8	8	2
12		Scheibe / washer DIN 440 - R 11	8	8	8	8
13		Skt. Schr. / hex. bolt DIN 933 - M 10 x 30	8	8	8	8
14		Skt. Schr. / hex. bolt DIN 933 - M 16 x 50	8	8	8	8
15		Handrad / hand wheel Handrad mit Kugelgriff / hand wheel with ball handle	1	1	1	1
16	*	Welle / shaft Welle / shaft Welle / shaft Welle / shaft	2	2	2	2
17	*	Spannstift / dowel pin DIN 1481 - 6 x 30	4	4	4	4
18		Scheibe / washer Scheibe / washer	4	4	4	-
19	*	Zahnrad sprocket wheel z = 9 Zahnrad sprocket wheel z = 9	-	2	2	2
20		Skt. Mutter / hex. nut DIN 980 - M 8	-	6	6	-
21		Skt. Mutter / hex. nut DIN 933 - M 8 x 25	-	6	6	-
22		Knotenkette 9 Glieder / knotted-link chain 9 links	1	1	1	1
23		Knebel / toggle Knebel / toggle	1	1	1	1
24		Drehstellunterteil / turntable underframe Drehstellunterteil / turntable underframe Drehstellunterteil / turntable underframe	1	1	1	1
25		Federring / spring washer DIN 127 - B 16	4	4	4	4
26		Skt. Mutter / hex. nut DIN 980 - M 16	4	4	4	4

*** nur im Set erhältlich / only available in Set**

Teile ohne Bestell Nr. sind keine E-Teile. Preis und Lieferzeit nur auf Anfrage.

Parts without Part No. are not available as Spare Part. Price and delivery time only on request



ERSATZTEILISTE
LIST OF SPARE PARTS
LISTE DES PIÈCES DE RECHANGE

827 9941
RAINSTAR TX Plus
DREHGESTELL / TURNTABLE

Bild Fig. Rep.	Bestell Nr. Part No. Reference	Benennung Description Designation	Stück quant. pieces	Stück quant. pieces	Stück quant. pieces	Stück quant. pieces
			65TX Plus	75TX Plus	85TX Plus	90TX Plus
27		Versteifungskonsole / stiffening bracket Versteifungskonsole / stiffening bracket	2	2	2	2
28		Skt. Schr. / hex. bolt DIN 933 - M 12 x 30	8	8	8	8
29		Scheibe / washer DIN 440 - R 13,5	2	2	2	4
30		Skt. Mutter / hex. nut DIN 980 - M 12	-	-	-	6
31		Federring / spring washer DIN 127 - B 12	8	8	8	8
32		Skt. Mutter / hex. nut DIN 934 - M 12	8	8	8	8
33		Abstützung rechts / right support Abstützung rechts / right support Abstützung rechts / right support Abstützung rechts / right support	1	1	1	1
35	8345206	Rep. Set. Welle u. Zahnrad für Abstützung 75TX Plus besteht aus: Pos 16,17,19	-	2		
	8345208	Rep. Set. Welle u. Zahnrad für Abstützung 85TX Plus besteht aus: Pos 16,17,19	-		2	
	8345210	Rep. Set. Welle u. Zahnrad für Abstützung 90TX Plus besteht aus: Pos 16,17,19	-			2

*** nur im Set erhältlich / only available in Set**

Teile ohne Bestell Nr. sind keine E-Teile. Preis und Lieferzeit nur auf Anfrage.

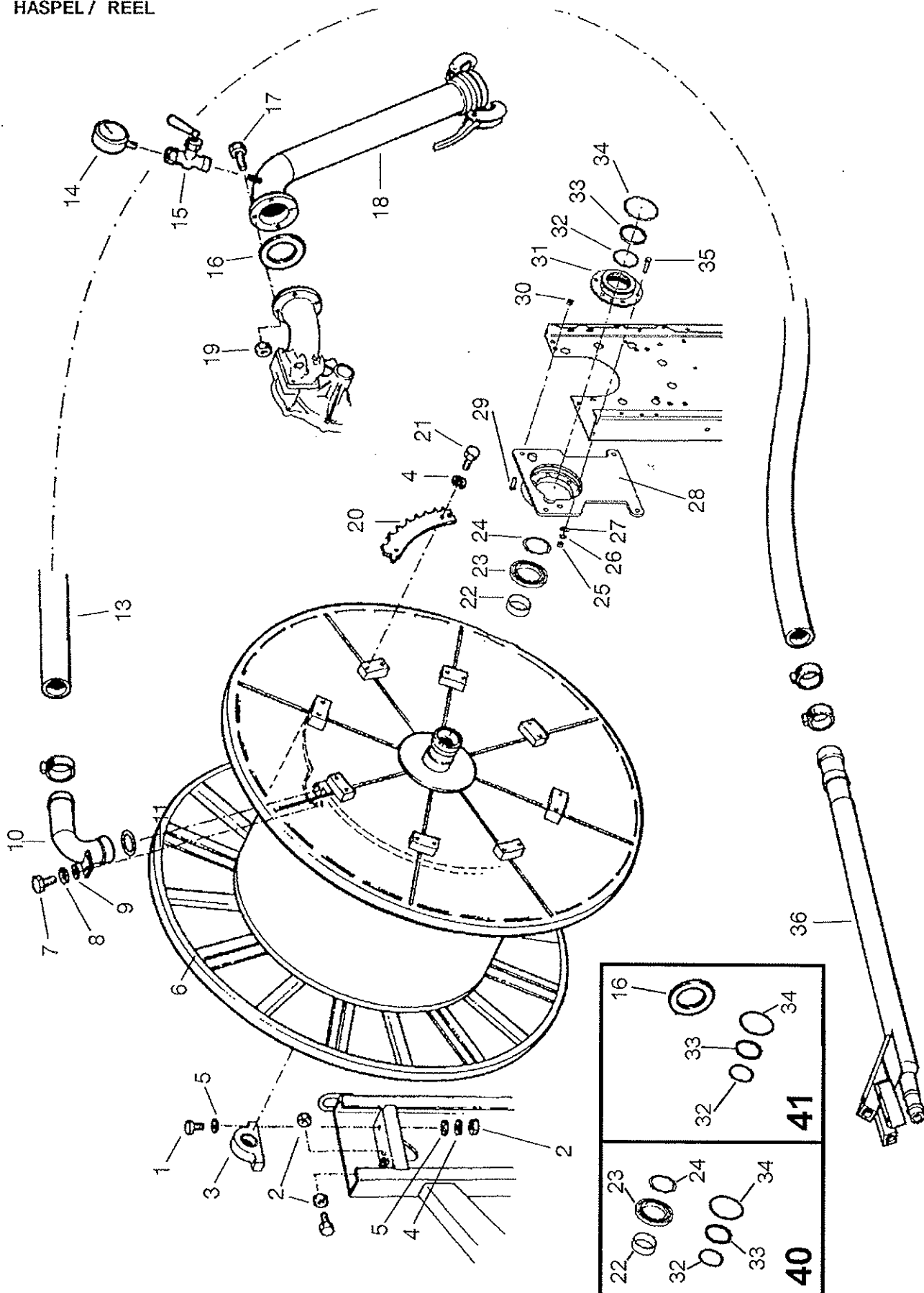
Parts without Part No. are not available as Spare Part. Price and delivery time only on request



827 9941

Rainstar TX Plus

HASPEL / REEL



ERSATZTEILISTE
LIST OF SPARE PARTS
LISTE DES PIÈCES DE RECHANGE

827 9941
RAINSTAR TX Plus
HASPEL / REEL

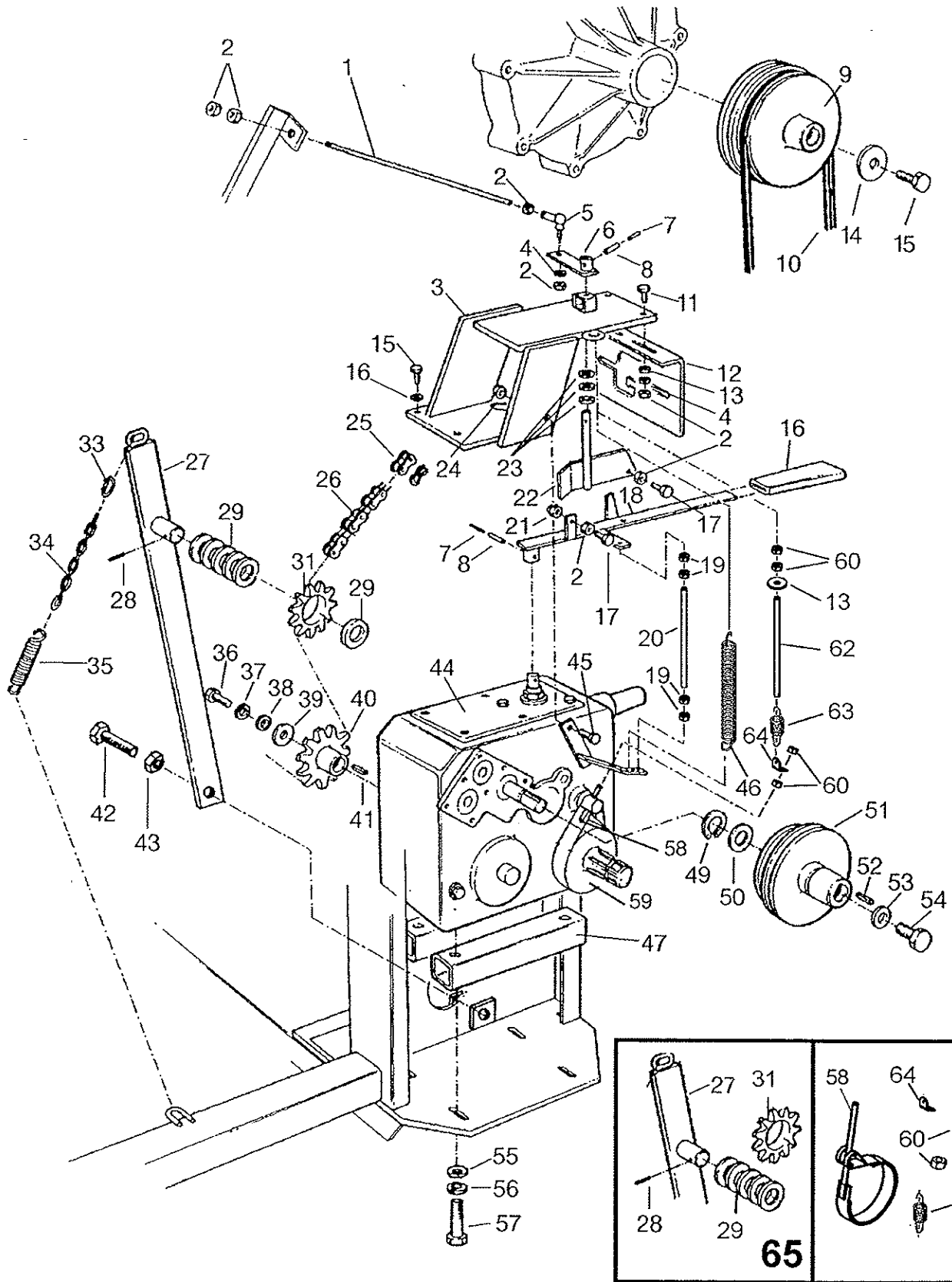
Bild Fig. Rep.	Bestell Nr. Part No. Reference	Benennung Description Designation	Stück quant. pieces	Stück quant. pieces	Stück quant. pieces	Stück quant. pieces
			65TX Plus	75TX Plus	85TX Plus	90TX Plus
1		Skt. Schr. / hex. bolt DIN 933 - M 12 x 60	3	3	3	3
2		Skt. Mutter / hex. nut DIN 934 - M 12	4	4	4	4
3	061 5257	Stehlager / pillow block UCP 207	1	1	1	1
4		Federring / spring washer DIN 127 - B 12	14	14	18	18
5		Scheibe / washer DIN 126 - 14	4	4	4	4
6		Haspel / reel	1			
		Haspel verzinkt / reel galvanized	1			
		Haspel / reel		1		
		Haspel / reel			1	
		Haspel / reel				1
7		Skt. Schr. / hex. bolt DIN 933 - M 12 x 30	1	1	1	1
8		Scheibe / washer DIN 440 - R 13,5	1	1	1	1
9		Federring / spring washer DIN 127 - B 12	1	1	1	1
10		Einlaufbogen / inlet bend 65	1	1		
		Einlaufbogen / inlet bend 75	1	1	1	
		Einlaufbogen / inlet bend 85		1	1	
		Einlaufbogen / inlet bend 90			1	
		Einlaufbogen / inlet bend 85				1
		Einlaufbogen / inlet bend 90				1
		Einlaufbogen / inlet bend 100				1
11	061 6766	O - Ring 60 x 5	1	1	1	
	061 6833	O - Ring 74,2 x 5,7				1
13		PE - Rohr lt. Typenschild / PE-pipe accord.to nameplate	1	1	1	1
14	062 6010	Glyzerinmanometer / glycerine pressure gauge 16 bar	1	1	1	1
15	324 0405	Manometerhahn / cock 1/4"	1	1	1	1
16	*	Dichtung / sealing	1	1	1	1
17		Skt. Schr. / hex. bolt DIN 933 - M 10 x 40	4	4	4	4
18		Steigrohr / riser			1	1
		Steigrohr / riser	1	1		
19		Skt. Mutter / hex. nut DIN 980 - M 10	4	4	8	4
20		Segment 1"			8	8
		Segment 3/4"	6	6		
21		Skt. Schr. / hex. bolt DIN 933 - M 12 x 30	16	16	20	20
22	833 4710	Dichtbüchse / bushing	1	1	1	1
23	061 5164	Rillenkugellager / grooved ball bearing 6017 - 2 RS	1	1	1	1
24	*	Sicherungsring / snap ring DIN 471 - 85 x 3	1	1	1	1
25		Skt. Mutter / hex. nut DIN 934 - M 12	6	6	6	6
26		Federring / spring washer DIN 127 - B 12	6	6	6	6
27		Scheibe / washer DIN 440 - R 13,5	6	6	6	6
28		Lagerplatte / bearing plate	1	1	1	1
29		Skt. Schr. / hex. bolt DIN 933 - M 12 x 40	4	4	4	4
30		Skt. Mutter / hex. nut DIN 980 - M 12	4	4	4	4
31		Aufnahme für Dichtungen / taking for sealing	1	1	1	1
32	*	O - Ring 80 x 4	1	1	1	1
33	*	Nutring / grooved ring NI 150 , 80 - 92 - 8,5	1	1	1	1
34	*	O - Ring 110 x 5	1	1	1	1
35		Skt. Schr. / hex. bolt DIN 933 - M 12 x 50	6	6	6	6
36		Horizontalrohr / horizontal tube 65	1	1		
		Horizontalrohr / horizontal tube 75	1	1	1	
		Horizontalrohr / horizontal tube 85		1	1	
		Horizontalrohr / horizontal tube 90			1	
		Horizontalrohr / horizontal tube 100				1
		Horizontalrohr / horizontal tube 90				1
		Horizontalrohr / horizontal tube 85				1
40	8345218	Rep. Set Haspel Lagerung besteht aus:22,23,24,32,33,34	1	1	1	1
41	8345220	Rep. Set Dichtungen Haspel besteht aus: 16,32,33,34	1	1	1	1

*** nur im Set erhältlich / only available in Set**
Teile ohne Bestell Nr. sind keine E-Teile. Preis und Lieferzeit nur auf Anfrage.
Parts without Part No. are not available as Spare Part. Price and delivery time only on request



Rainstar TX Plus

ANTRIEB / DRIVE



**ERSATZTEILISTE
LIST OF SPARE PARTS
LISTE DES PIÈCES DE RECHANGE**

**827 9941
RAINSTAR TX Plus
ANTRIEB / DRIVE**

Bild Fig. Rep.	Bestell Nr. Part No. Reference	Benennung Description Designation	Stück quant. pieces	Stück quant. pieces	Stück quant. pieces	Stück quant. pieces
			65TX Plus	75TX Plus	85TX Plus	90TX Plus
1		Abschaltstange / shut-off rod (speed control mechanical) Abschaltstange / shut-off rod (speed control mechanical) Abschaltstange / shut-off rod (speed control mechanical) Abschaltstange / shut-off rod (speed control mechanical) Abschaltstange / shut-off rod (speed control mechanical)	1	1	1	1 (G2) 1 (G4)
		Abschaltstange / shut-off rod (only for Ecostar) Abschaltstange / shut-off rod (only for Ecostar) Abschaltstange / shut-off rod (only for Ecostar) Abschaltstange / shut-off rod (only for Ecostar) Abschaltstange / shut-off rod (only for Ecostar)	1	1	1	1 (G2) 1 (G4)
2		Skt. Mutter / hex. nut DIN 934 - M 8 Skt. Mutter / hex. nut DIN 934 - M 8 Skt. Mutter / hex. nut DIN 934 - M 10	10	10	10	10 (G2) 8 (G4) 2 (G4)
3		Konsole / bracket	1	1	1	1
4		Federring / spring washer DIN 127 - B 8	11	11	11	11
5	063 5227 063 5225	Gelenk / joint DIN 71802 - M 8 Gelenk / joint DIN 71802 - M 10	1	1	1	1 (G2) 1 (G4)
6		Abschalthebel / shut-off lever 2	1	1	1	1
7		Spannstift / dowel pin DIN 1481 - 3,5 x 30	2	2	2	2
8		Spannstift / dowel pin DIN 1481 - 6 x 30	2	2	2	2
9	828 9309 828 9317	Keilriemenscheibe / pulley - Turbine Keilriemenscheibe / pulley - Turbine	1	1	1	1 (G2)
10	062 7328 062 7329 062 7339 062 7338	Riemen / belt DIN 7753 - 9,5 x 1287 Lw Riemen / belt DIN 7753 - 9,5 x 1562 Lw Riemen / belt DIN 7753 - 9,5 x 1950 LA Riemen / belt DIN 7753 - 9,5 x 2000 LA	1	1	1 1* (ø90)	1 (G2)
11		Skt. Schr. / hex. bolt DIN 933 - M 8 x 25	2	2	2	2
12		Kulisse / shifting gate	1	1	1	1
13		Scheibe / washer DIN 440 - R 9	2	2	2	2
14		Scheibe / washer DIN 440 - R 11	2	2	2	2
15		Skt. Schr. / hex. bolt DIN 933 - M 8 x 20	7	7	7	7
16		Handgriff / handle	1	1	1	1
17		Skt. Schr. / hex. bolt DIN 933 - M 8 x 50	2	2	2	2
18		Schalthebel / gear shift lever	1	1	1	1
19		Skt. Mutter / hex. nut DIN 934 - M 10	4	4	4	4
20		Gew. Stange / threaded rod M 10 x 230	1	1	1	1
21		Hutmutter / cap nut DIN 1587 - M 8	2	2	2	2
22		Abschalthebel / shut-off lever 3	1	1	1	1
23		Scheibe / washer DIN 126 - 18	4	4	4	4
24		Skt. Mutter / hex. nut DIN 980 - M 10	1	1	1	1
25	061 8233 061 8192	Glied / link E - DIN 8187 - 1" Glied / link E - DIN 8187 - 3/4"	1	1	1	1
26	061 8374 061 8250 061 8378 061 8382	Kette / chain DIN 8187 - 3/4" , 203 Glieder / links Kette / chain DIN 8187 - 3/4" , 215 Glieder / links Kette / chain DIN 8187 - 1" , 197 Glieder / links Kette / chain DIN 8187 - 1" , 195 Glieder / links	1	1	1	1 (G4) 1 (G2)
27	* *	Kettenspanner / chain tensioner Kettenspanner / chain tensioner	1	1	1	1
28	* *	Spannstift / dowel pin DIN 1481 - 3 x 20 Spannstift / dowel pin DIN 1481 - 6 x 30	1 -	1 -	- 1	- 1
29	* *	Scheibe / washer DIN 126 - 22 Scheibe / washer DIN 126 - 11	9	9	6	6
31	* *	Kettenrad / sprocket wheel 1" , z = 9 Kettenrad / sprocket wheel 3/4" , z = 8	1	1	1	1

*** nur im Set erhältlich / only available in Set
Teile ohne Bestell Nr. sind keine E-Teile. Preis und Lieferzeit nur auf Anfrage.
Parts without Part No. are not available as Spare Part. Price and delivery time only on request**



ERSATZTEILISTE
LIST OF SPARE PARTS
LISTE DES PIECES DE RECHANGE

827 9941
RAINSTAR TX Plus
ANTRIEB / DRIVE

Bild Fig. Rep.	Bestell Nr. Part No. Reference	Benennung Description Designation	Stück	Stück	Stück	Stück
			quant. pieces	quant. pieces	quant. pieces	quant. pieces
			65TX Plus	75TX Plus	85TX Plus	90TX Plus
33		Scherglied / connecting link 5	1	1	1	1
34		Kette / chain 4 x 21 , 14 Glieder / links	1	1	1	1
35		Zugfeder / tension spring Zugfeder / tension spring	1	1	1	1
36		Skt. Schr. / hex. bolt DIN 933 - M 10 x 40 Skt. Schr. / hex. bolt DIN 933 - M 10 x 50	1	1	1	1
37		Federring / spring washer DIN 127 - B 10	1	1	1	1
38		Scheibe / washer DIN 126 - 11 Scheibe / washer DIN 440 - R11	1	1	1	1 (G2) 1 (G4)
39		Scheibe / washer DIN 9021 - B 13 Scheibe / washer DIN 440 - R17,5	1	1	1	1 (G2) 1 (G4)
40	827 4746 827 4721 827 4741 827 7025 827 4761	Kettenrad / sprocket wheel 1" , z = 9 Kettenrad / sprocket wheel 3/4" , z = 14 Kettenrad / sprocket wheel 1" , z = 8 Kettenrad / sprocket wheel 1" , z = 13 Kettenrad / sprocket wheel 3/4" , z = 12	1	1	1	1 (G2) 1 (G4)
41		Paßfeder / key A 10 x 8 x 50 Paßfeder / key B 14 x 9 x 40	1	1	1	1 (G2) 1 (G4)
42		Skt. Schr. / hex. bolt DIN 933 - M 12 x 70	1	1	1	1
43		Skt. Mutter / hex. nut DIN 934 - M 12	1	1	1	1
44	827 6000	Getriebe / gearbox	1	1	1	1
45		Skt. Schr. / hex. bolt DIN 933 - M 10 x 30	1	1	1	1
46	825 0345	Zugfeder / tension spring	1	1	1	1
47		Unterlage / support	2	2	2	2
48		Bremshebel / brake lever	1	1	1	1
49		Sicherungsring / snap ring DIN 471 - 20 x 1,2	1	1	1	1
50		Stützscheibe / supporting ring DIN 988 - 20x28x2	3	3	3	3
51	828 9310 828 9318	Keilriemenscheibe / pulley - Antrieb / drive Keilriemenscheibe 3 fach / pulley - Antrieb / drive	1	1	1	1 (G2)
52		Paßfeder / key A 6 x 6 x 28	1	1	1	1
53		Scheibe / washer DIN 440 - R 6,6	1	1	1	1
54		Skt. Schr. / hex. bolt DIN 933 - M 6 x 20	1	1	1	1
55		Scheibe / washer DIN 440 - R 13,5 Scheibe / washer DIN 440 - R 17,5	6	6	6	6 (G2) 4 (G4)
56		Federring / spring washer DIN 127 - B 12 Federring / spring washer DIN 127 - B 16	4	4	4	4 (G2) 4 (G4)
57		Skt. Schr. / hex. bolt DIN 933 - M 12 x 90 Skt. Schr. / hex. bolt DIN 933 - M 16 x 40 Skt. Schr. / hex. bolt DIN 933 - M 16 x 50	4	4	4	4 (G2) 2 (G4) 2 (G4)
58	*	Bandbremse	1	1	1	1
59	834 3882	Rep. Set Bremsscheibe	1	1	1	1
60	*	Skt. Mutter / hex. nut DIN 934 - M 8	1	1	1	1
61	018 1513	Gew. Stange mit Bohrung	1	1	1	1
62	061 2128	Scheibe DIN 440 - R 9	1	1	1	1
63	543 0306	Zugfeder	1	1	1	1
64	*	Lasche	1	1	1	1
65	827 4703 827 4726	Kettenspanner / chain tensioner kpl. Kettenspanner / chain tensioner kpl. besteht aus: Pos 27,28,29,31	1	1	1	1
66	834 5276	Rep. Set Bandbremse G 2 besteht aus: Pos 58,60,64	1	1	1	1

Bemerkungen / Remarks : * nur für PE-RohrØ 90 mm / only for PE-pipe diam 90 mm

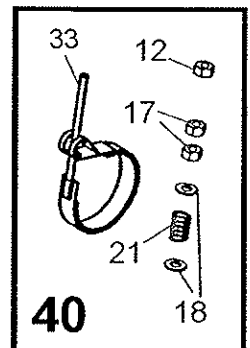
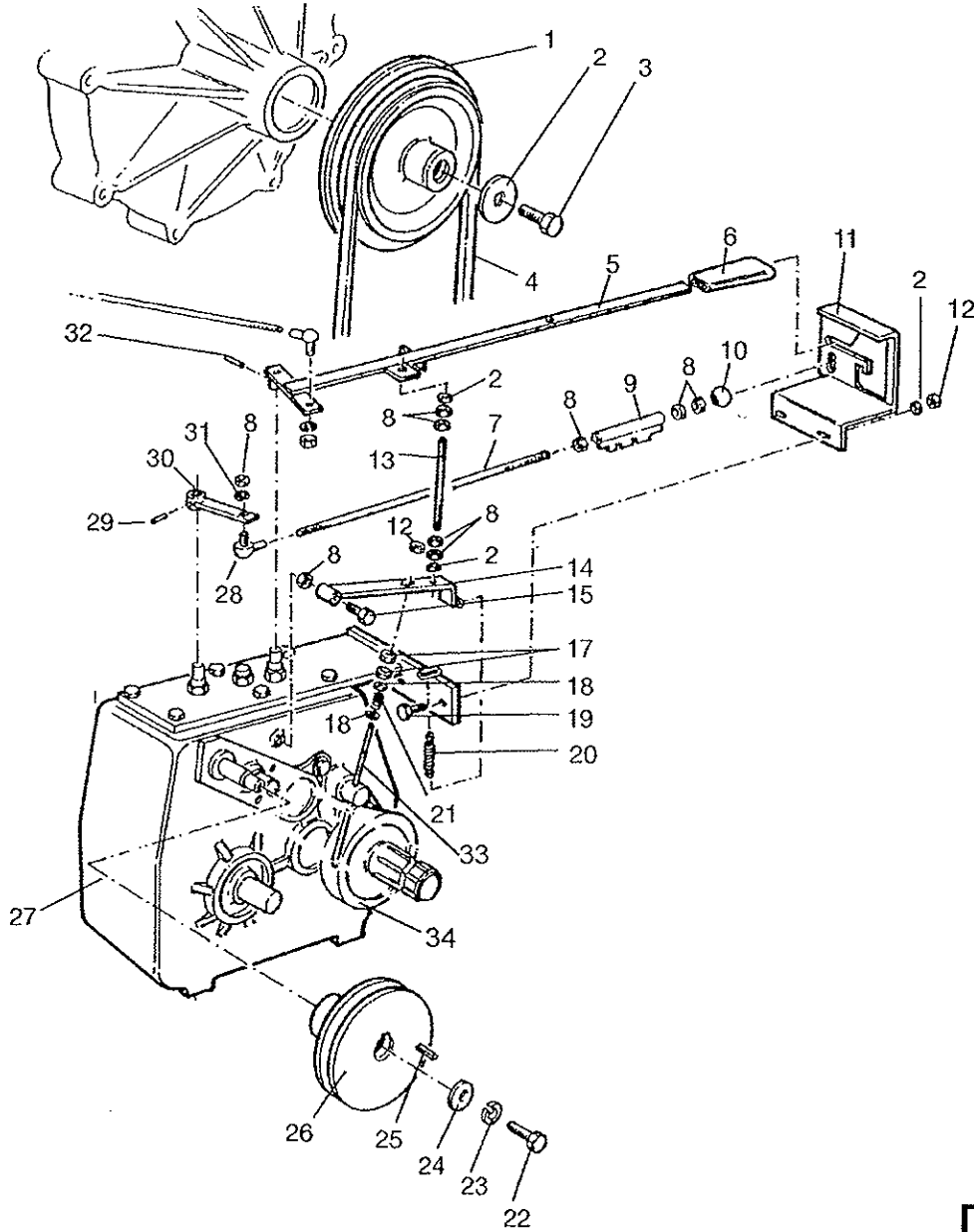
*** nur im Set erhältlich / only available in Set**
Teile ohne Bestell Nr. sind keine E-Teile. Preis und Lieferzeit nur auf Anfrage.
Parts without Part No. are not available as Spare Part. Price and delivery time only on request



827 9941

Rainstar TX Plus

ANTRIEB / DRIVE G 4



40

ERSATZTEILISTE
LIST OF SPARE PARTS
LISTE DES PIECES DE RECHANGE

827 9941
RAINSTAR TX Plus
ANTRIEB / DRIVE G4

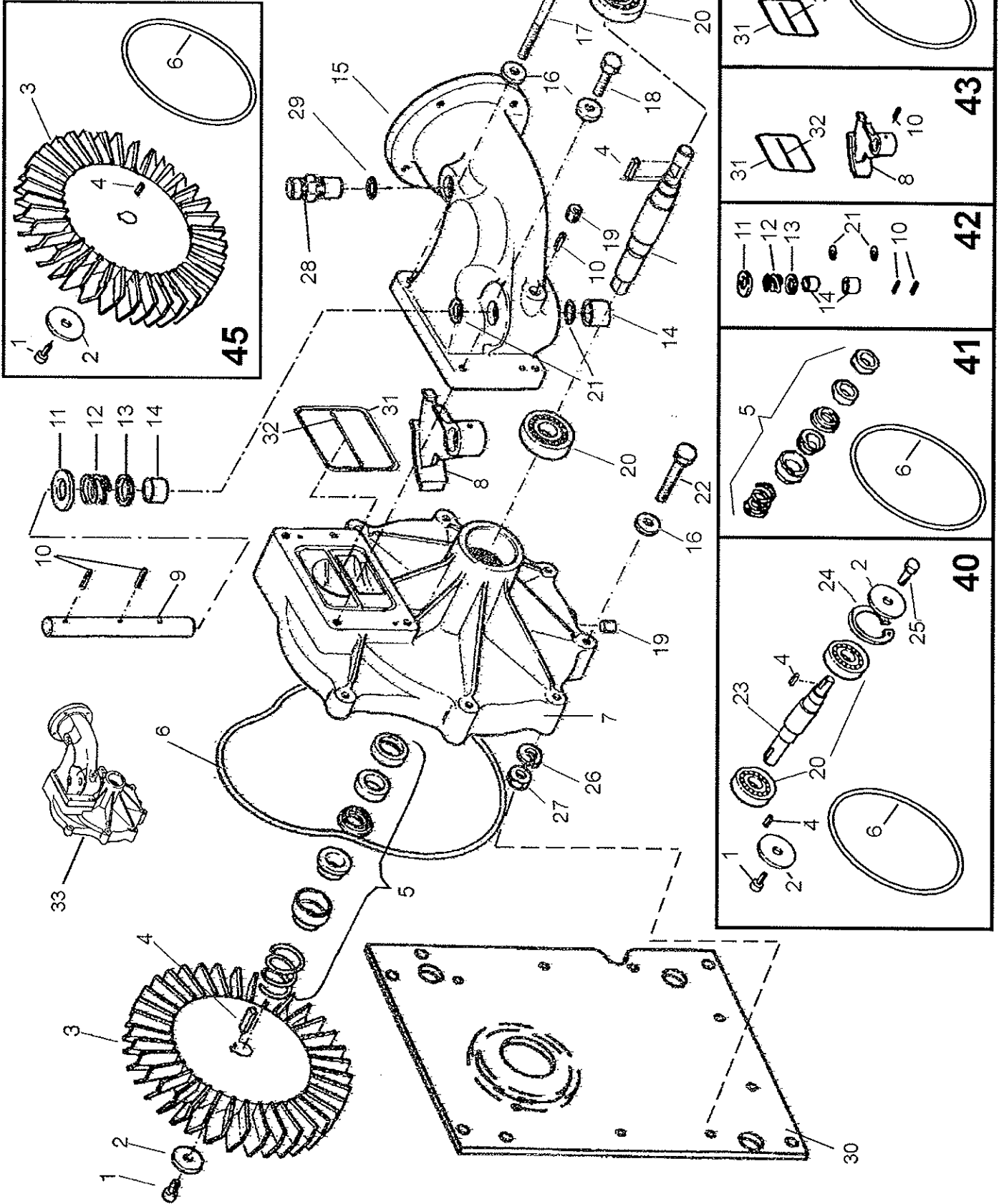
Bild Fig. Rep.	Bestell Nr. Part No. Reference	Benennung Description Designation	Stück quant. pieces	Stück quant. pieces	Stück quant. pieces	Stück quant. pieces
			65TX Plus	75TX Plus	85TX Plus	90TX Plus
1	828 9325	Keilriemenscheibe / pulley - Turbine	-	-	-	1
2		Scheibe / washer DIN 440 - R 11	-	-	-	6
3		Skt. Schr. / hex. bolt DIN 933 - M 8 x 20	-	-	-	1
4	062 7385	Riemen / belt DIN 7753 - 9,5 x 1875 LA	-	-	-	1
5		Abschalthebel / shut-off lever 3	-	-	-	1
6		Handgriff / handle	-	-	-	1
7		Gew. Stange / threaded rod M 10 x 495	-	-	-	1
8		Skt. Mutter / hex. nut DIN 934 - M 10	-	-	-	9
9		Rohr mit Rastblech / pipe with arresting plate	-	-	-	1
10		Kugelknopf / spherical handle M 10	-	-	-	1
11		Kulisse / shifting gate	-	-	-	1
12	*	Skt. Mutter / hex. nut DIN 980 - M 8	-	-	-	4
13		Gew. Stange / threaded rod M 10 x 195	-	-	-	1
14		Bremshebel / brake lever	-	-	-	1
15		Skt. Schr. / hex. bolt DIN 933 - M 10 x 50	-	-	-	1
17	*	Skt. Mutter / hex. nut DIN 934 - M 8	-	-	-	2
18	*	Scheibe / washer DIN 126 - 9	-	-	-	2
19		Skt. Schr. / hex. bolt DIN 933 - M 8 x 30	-	-	-	2
20	830 1014	Zugfeder / tension spring	-	-	-	1
21	*	Druckfeder / pressure spring	-	-	-	1
22		Skt. Schr. / hex. bolt DIN 933 - M 6 x 16	-	-	-	1
23		Federring / spring washer DIN 127 - B 6	-	-	-	1
24		Scheibe / washer DIN 440 - R 6,6	-	-	-	1
25		Paßfeder / key A 6 x 6 x 36	-	-	-	1
26	828 9324	Keilriemenscheibe / pulley - Antrieb	-	-	-	1
27	827 8000	Getriebe / gearbox	-	-	-	1
28	063 5225	Gelenk / joint DIN 71802 - M 10	-	-	-	1
29		Spannstift / dowel pin DIN 1481 - 6 x 30	-	-	-	1
30		Schalthebel / gear shift lever	-	-	-	1
31		Federring / spring washer DIN 127 - B 10	-	-	-	2
32		Spannstift / dowel pin DIN 1481 - 8 x 36	-	-	-	1
33	*	Bandbremse	1	1	1	1
34	834 3884	Rep. Set Bremscheibe	1	1	1	1
40	834 3855	Rep. Set Bandbremse G 4 besteht aus: Pos 12,17,18,21,33	1	1	1	1

*** nur im Set erhältlich / only available in Set**
Teile ohne Bestell Nr. sind keine E-Teile. Preis und Lieferzeit nur auf Anfrage.
Parts without Part No. are not available as Spare Part. Price and delivery time only on request

827 9941

Rainstar TX Plus

TURBINE / TURBINE



ERSATZTEILISTE
LIST OF SPARE PARTS
LISTE DES PIECES DE RECHANGE

827 9941
RAINSTAR TX Plus
TURBINE / TURBINE

Bild Fig. Rep.	Bestell Nr. Part No. Reference	Benennung Description Designation	Stück quant. pieces	Stück quant. pieces	Stück quant. pieces	Stück quant. pieces
			65TX Plus	75TX Plus	85TX Plus	90TX Plus
1	*	Schraube / bolt DIN 933 - M 10 x 20	1	1	1	1
2	*	Scheibe / washer DIN 440 - R 11	2	2	2	2
3	*	Turbinenlaufrad / turbine impeller	1	1	1	1
4	*	Paßfeder / key DIN 6884 - 6 x 6 x 22	2	2	2	2
5	*	Gleitringdichtung / mechanical seal 24mm	1	1	1	1
6	*	O - Ring für Turbinengehäuse / O-ring for turbine housing	1	1	1	1
7		Turbinengehäuse / turbine housing	1	1	1	1
8	*	Regelnocke / regulating flap	1	1	1	1
9		Regelungswelle / regulating shaft	1	1	1	1
10	*	Spannstift / dowel pin DIN 1481 - 6 x 30	3	3	3	3
11	*	Scheibe / washer DIN 125 - A 21	1	1	1	1
12	*	Druckfeder / pressure spring / pressure spring	1	1	1	1
13	*	Druckring / thrust collar	1	1	1	1
14	*	Gleitlager / sliding bearing 20 x 23 x 15	2	2	2	2
15		Regelungsdeckel / cover of regulation system	1	1	1	1
		Regelungsdeckel / cover of regulation system	-	-	1* (ø90)	1
16		Scheibe / washer DIN 125 - A 10,5	11	11	11	11
17		Skt. Schr. / hex. bolt DIN 931 - M 10 x 120	1	1	1	1
18		Skt. Schr. / hex. bolt DIN 933 - M 10 x 35	4	4	4	4
19		Schr. / bolt DIN 906 - 1/4"	2	2	2	2
20	*	Rillenkugellager / grooved ball bearing 6305 - 2 RS	2	2	2	2
21	*	O - Ring 20 x 2	2	2	2	2
22		Skt. Schr. / hex. bolt DIN 931 - M 10 x 75	6	6	6	6
23	*	Turbinenwelle / turbine shaft	1	1	1	1
24	*	Sicherungsring / retaining ring DIN 472 - 62 x 2	1	1	1	1
25	*	Skt. Schr. / hex. bolt DIN 933 - M 8 x 20	1	1	1	1
26		Federring / spring washer DIN 127 - B 10	11	11	11	11
27		Skt. Mutter / hex. nut DIN 934 - M 10	8	8	8	8
28		Regelungsschraube / egulatingscrew	-	-	1* (ø90)	1
29		O-Ring 39,2 x 3 / o-ring 39,2 x 3	-	-	1* (ø90)	1
30		Turbinenplatte / turbine plate	1	1	1	1
31	*	O - Ring 140 x 4	1	1	1	1
32	*	Rundschnur ø 4	0,125m	0,125m	0,125m	0,125m
33	827 4000	Turbine TX 20	1	1	1	-
	827 4040	Turbine TX 20	-	-	1* (ø90)	1
40	834 5216	Rep.Set Turbinenwelle besteht aus : Pos 1,2,4,20,23,24,25	1	1	1	1
41	834 5212	Rep.Set Gleitringdichtung besteht aus : Pos 5,6	1	1	1	1
42	834 5214	Rep.Set Regelwellenlagerung besteht aus : 10,11,12,13,14,21	1	1	1	1
43	834 5222	Rep.Set Regelnocke besteht aus : Pos 8,10,31,32	1	1	1	1
44	834 5224	Rep.Set Dichtungsset besteht aus : Pos 6,31,32	1	1	1	1
45	834 5226	Rep.Set Laufrad besteht aus: Pos 1,2,3,4,6	1	1	1	1

Bemerkungen / Remarks : * nur für PE-RohrØ 90 mm / only for PE-pipe diam 90 mm

*** nur im Set erhältlich / only available in Set**

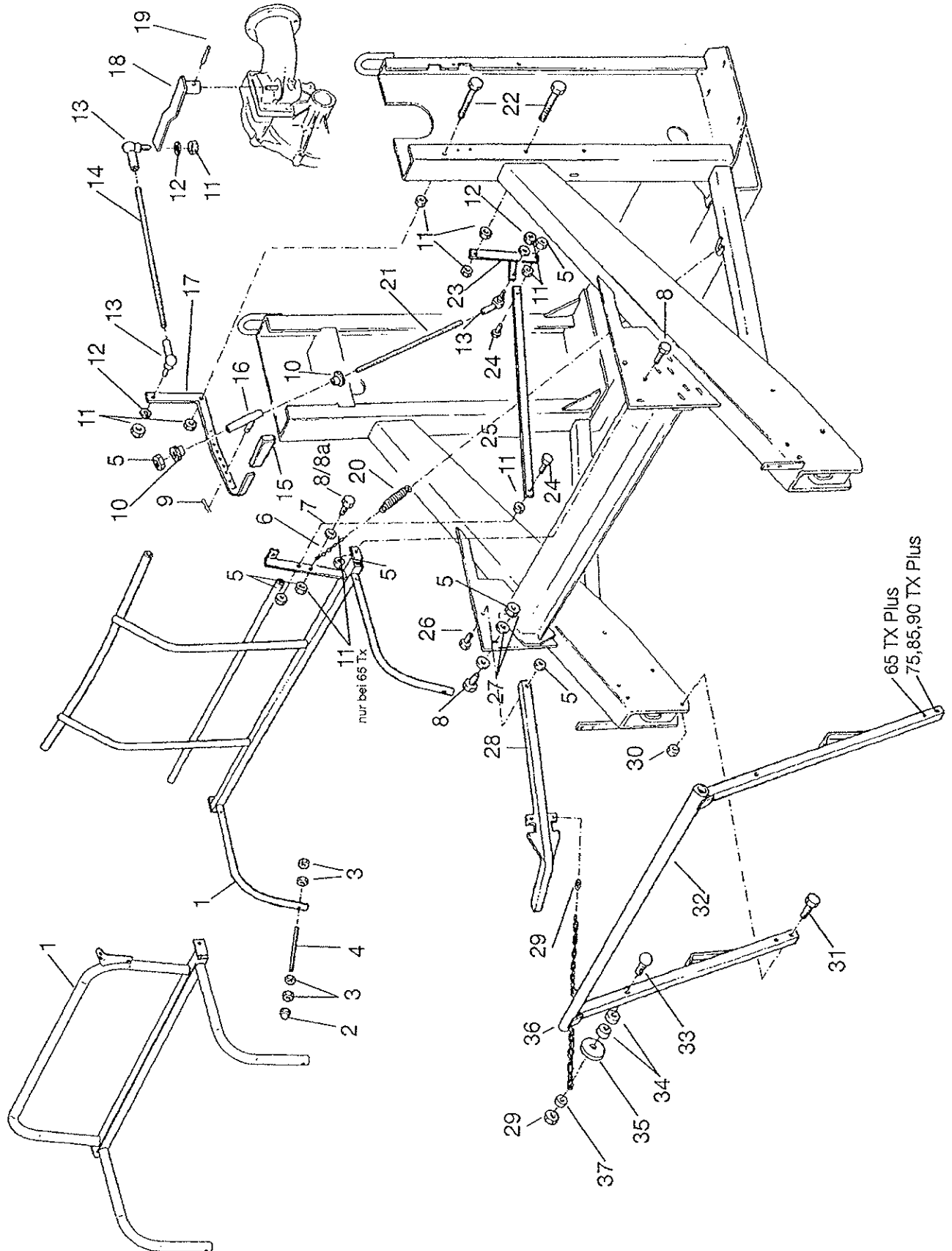
Teile ohne Bestell Nr. sind keine E-Teile. Preis und Lieferzeit nur auf Anfrage.

Parts without Part No. are not available as Spare Part. Price and delivery time only on request

827 9941

ReinStar TX Plus

REGELUNG / REGULATION



ERSATZTEILISTE
LIST OF SPARE PARTS
LISTE DES PIECES DE RECHANGE

827 9941
RAINSTAR TX Plus
REGELUNG MECH. / SPEED CONTROL MECHANICAL

Bild Fig. Rep.	Bestell Nr. Part No. Reference	Benennung Description Designation	Stück quant. pieces	Stück quant. pieces	Stück quant. pieces	Stück quant. pieces
			65TX Plus	75TX Plus	85TX Plus	90TX Plus
1		Tastrahmen / shut-off frame (feeler bar)	1			
		Tastrahmen / shut-off frame (feeler bar)		1		
		Tastrahmen / shut-off frame (feeler bar)			1	
		Tastrahmen / shut-off frame (feeler bar)				1
		Abschaltbügel / shut-off frame (only for Ecostar)	1			
		Abschaltbügel / shut-off frame (only for Ecostar)		1		
		Abschaltbügel / shut-off frame (only for Ecostar)			1	
		Abschaltbügel / shut-off frame (only for Ecostar)				1
2		Hutmutter / cap nut DIN 1587 - M 12	2	2	2	2
3		Skt. Mutter / hex. nut DIN 934 - M 12	8	8	8	8
4		Gew. Stange / threaded rod M 12 x 120	-	2	2	2
		Skt. Schr. / hex. bolt DIN 933 - M 12 x 80	2	-	-	-
5		Skt. Mutter / hex. nut DIN 980 - M 10	7	8	8	8
6		Kette / chain 4 x 21 , 5 Glieder / links	-	1	1	1
7		Scheibe / washer DIN 440 - R 11	-	1	1	1
8		Skt. Schr. / hex. bolt DIN 933 - M 10 x 30	3	4	4	4
8a		Skt. Schr. / hex. bolt DIN 933 - M 10 x 50	1	-	-	-
9		Federstecker / spring pin 3	1	1	1	1
10		Griffscheibe / knob M 10	2	2	2	2
11		Skt. Mutter / hex. nut DIN 934 - M 10	14	12	12	12
12		Federring / spring washer DIN 127 - B 10	3	3	3	3
13	063 5225	Gelenk / joint DIN 71802 - M 10	3	3	3	3
14		Gew. Stange / threaded rod M 10 x 165			1	
		Gew. Stange / threaded rod M 10 x 140	1	1		
		Gew. Stange / threaded rod M 10 x 300				1
15		Handgriff / handle	1	1	1	1
16		Regelhülse / regulating sleeve	1	1	1	1
17		Regelhebel / regulating lever 2	1	1	1	1
18		Regelhebel / regulating lever 3	1	1	1	1
19		Spannstift / dowel pin DIN 1481 - 6 x 30	1	1	1	1
20	641 0866	Zugfeder / tension spring	1	1	1	1
21		Gew. Stange / threaded rod M 10 x 600	1		1	
		Gew. Stange / threaded rod M 10 x 520		1		
		Gew. Stange / threaded rod M 10 x 790				1
22		Skt. Schr. / hex. bolt DIN 931 - M 10 x 120	2	2	2	
		Skt. Schr. / hex. bolt DIN 931 - M 10 x 140				1
23		Regelhebel / regulating lever 1	1	1	1	1
24		Skt. Schr. / hex. bolt DIN 933 - M 10 x 35	2	2	2	2
25		Regelstange / control lever	1			
		Regelstange / control lever		1		
		Regelstange / control lever			1	1
26		Skt. Schr. / hex. bolt DIN 933 - M 10 x 50	1	1	1	1
27		Scheibe / washer DIN 126 - 11	2	2	2	2
28		Haken / hook	1	1	1	
		Haken / hook				1
29		Scherglied / connecting link 5	1	1	1	1
30		Skt. Mutter / hex. nut DIN 980 - M 12	3	3	3	3
31		Skt. Schr. / hex. bolt DIN 933 - M 12 x 60	2	2	2	2
32		Stativlift / sled lift	1	1	1	
		Stativlift / sled lift				1
		Stativlift / sled lift (only for Ecostar)				1
33		Liftschraube / lift bolt M 12 x 80	1	1	1	1
34		Scheibe / washer DIN 7989 - A 14	2	2	2	2
35		Scheibe / washer DIN 440 - R 13,5	1	1	1	1
36		Kette / chain 4 x 21 , 37 Glieder / links		1	1	
		Kette / chain 4 x 21 , 23 Glieder / links	1			
		Kette / chain 4 x 21 , 40 Glieder / links				1
37		Scheibe / washer DIN 126 - 14	1	1	1	1

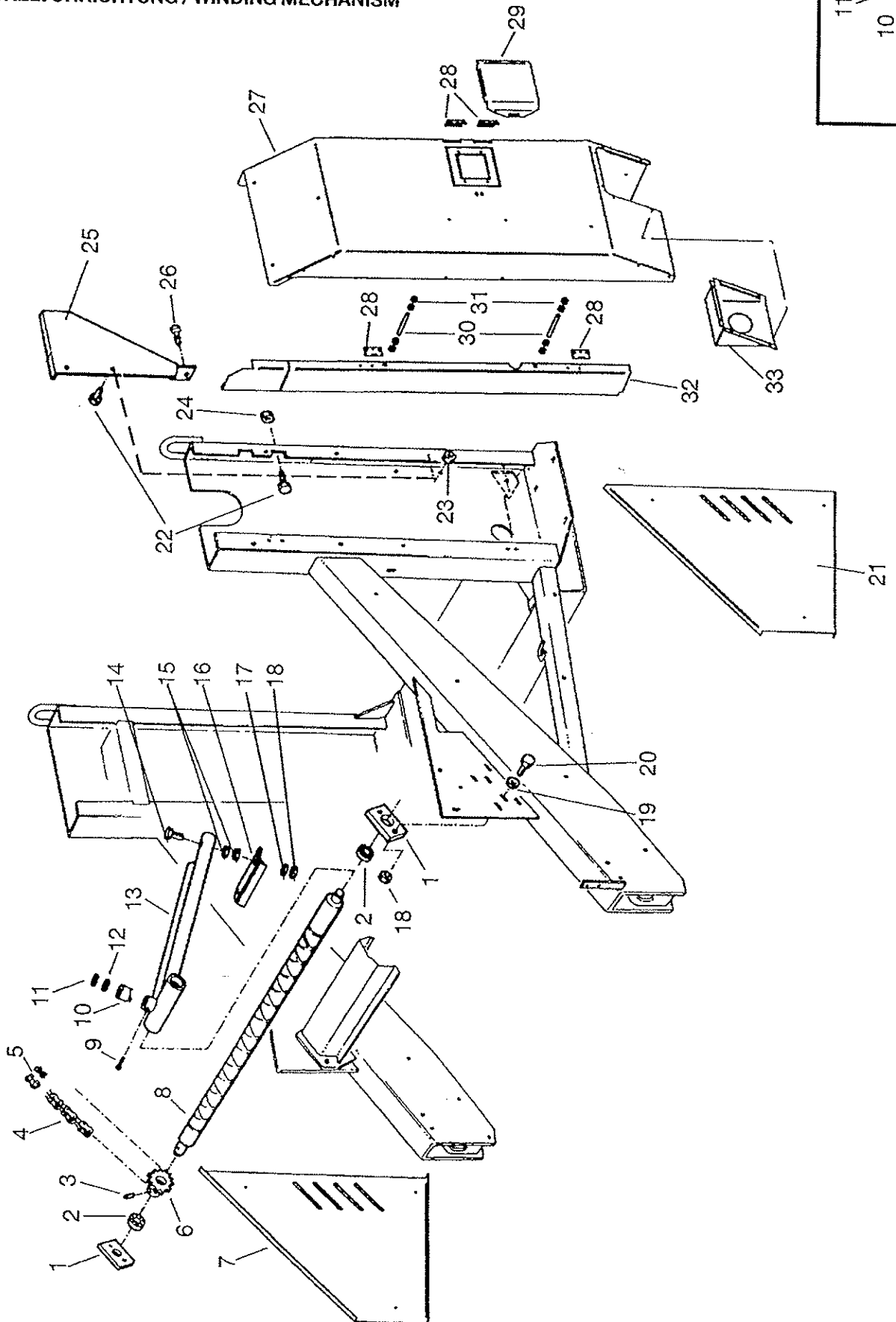
*** nur im Set erhältlich / only available in Set**
Teile ohne Bestell Nr. sind keine E-Teile. Preis und Lieferzeit nur auf Anfrage.
Parts without Part No. are not available as Spare Part. Price and delivery time only on request



827 9941

Rainstar TX Plus

WICKELVORRICHTUNG / WINDING MECHANISM



ERSATZTEILISTE
LIST OF SPARE PARTS
LISTE DES PIECES DE RECHANGE

827 9941
RAINSTAR TX Plus
WICKELEINRICHTUNG / WINDING MECHANISM

Bild Fig. Rep.	Bestell Nr. Part No. Reference	Benennung Description Designation	Stück quant. pieces	Stück quant. pieces	Stück quant. pieces	Stück quant. pieces
			65TX Plus	75TX Plus	85TX Plus	90TX Plus
1		Lagerplatte / bearing plate	2	2	2	2
2		Rillenkugellager / grooved ball bearing 6005 - 2 RS	2	2	2	2
3		Spannstift / dowel pin DIN 1481 - 8 x 50	2	2	2	2
4	061 8373	Kette / chain DIN 8187 - 3/8"x7/32",301 Gl. / links		1		
	061 8377	Kette / chain DIN 8187 - 3/8"x7/32",247 Gl. / links	1			
	061 8380	Kette / chain DIN 8187 - 3/8"x7/32",317 Gl./ links			1	
	061 8307	Kette / chain DIN 8187 - 1/2"x5/16",233 Gl./ links				1
5	061 8217	Glied / link E - DIN 8187 - 3/8" x 7/32"	1	1	1	
	061 8332	Glied / link E - DIN 8187 - 1/2" x 5/16"				1
6	827 4514	Kettenrad / sprocket wheel 3/8"x7/32" , z = 28			1 (ø 90)	
	827 4516	Kettenrad / sprocket wheel 3/8"x7/32" , z = 22		1 (ø 85)		
	827 4517	Kettenrad / sprocket wheel 3/8"x7/32" , z = 29	1 (ø 65)	1 (ø 65)	1 (ø 85)	
	827 4518	Kettenrad / sprocket wheel 3/8"x7/32" , z = 25	1 (ø 75)	1 (ø 75)		
	827 4519	Kettenrad / sprocket wheel 3/8"x7/32" , z = 33			1 (ø 75)	
	827 4571	Kettenrad / sprocket wheel 1/2"x5/16" , z = 19				1 (ø 85)
	827 4572	Kettenrad / sprocket wheel 1/2"x5/16" , z = 18				
	827 4574	Kettenrad / sprocket wheel 1/2"x5/16" , z = 17				1 (ø 90)
	827 4573	Kettenrad / sprocket wheel 1/2"x5/16" , z = 16				1 (ø100)
7		Abdeckblech / left cover plate	1			
		Abdeckblech (Haspel verzinkt)	1			
		left cover plate (reel galvanized)				
		Abdeckblech / left cover plate		1		
		Abdeckblech / left cover plate			1	
		Abdeckblech / left cover plate				1
8		Wendelnutspindel / helically grooved spindle 2 (PE-ø65,75,85)	1	1	1	
		Wendelnutspindel / helically grooved spindle 4 (PE-ø90)			1	
		Wendelnutspindel / helically grooved spindle 1 (PE-ø85,100)				1
		Wendelnutspindel / helically grooved spindle 3 (PE-ø90)				1
9		Kegelschmiernippel / conical lubricating head CM 6	1	1	1	1
10	*	Mitnehmer / driver	1	1	1	
	*	Mitnehmer / driver				1
11	*	Sicherungsring / retaining ring DIN 472 - 47 x 1,75	1	1	1	
	*	Sicherungsring / retaining ring DIN 472 - 55 x 2				1
12	*	Paßscheibe / washer DIN 988 - 35 x 45 x 1	1	1	1	
	*	Paßscheibe / washer DIN 988 - 45 x 55 x 0,3				1
13		Führungsschlitten / guide block (PE ø 85,90)		1		
		Führungsschlitten / guide block (PE ø 65,75)		1		
		Führungsschlitten / guide block (PE ø 85,90)			1	
		Führungsschlitten / guide block (PE ø 65,75)			1	
		Führungsschlitten / guide block (all dia.)	1			
		Führungsschlitten / guide block (alle ø) / (all dia.)				1
14		Skt. Schr. / hex. bolt DIN 933 - M 10 x 80	2	2	2	
		Skt. Schr. / hex. bolt DIN 933 - M 12 x 80				2
15		Skt. Mutter / hex. nut DIN 934 - M 10	4	4	4	5
		Skt. Mutter / hex. nut DIN 934 - M 12				2
16	827 4505	Gleitlasche / sliding bracket	1	1	1	
	827 4566	Gleitrohr / sliding tube				1
17		Scheibe / washer DIN 126 - 11	2	2	2	
		Scheibe / washer DIN 126 - 14				4

*** nur im Set erhältlich / only available in Set**

Teile ohne Bestell Nr. sind keine E-Teile. Preis und Lieferzeit nur auf Anfrage.

Parts without Part No. are not available as Spare Part. Price and delivery time only on request



ERSATZTEILISTE
LIST OF SPARE PARTS
LISTE DES PIÈCES DE RECHANGE

827 9941

RAINSTAR TX Plus
WICKELEINRICHTUNG / WINDING MECHANISM

Bild Fig. Rep.	Bestell Nr. Part No. Reference	Benennung Description Designation	Stück quant. pieces	Stück quant. pieces	Stück quant. pieces	Stück quant. pieces
			65TX Plus	75TX Plus	85TX Plus	90TX Plus
18		Skt. Mutter / hex. nut DIN 980 - M 10	6	6	6	4
		Skt. Mutter / hex. nut DIN 980 - M 12				2
19		Scheibe / washer DIN 440 - R 11	4	4	4	5
20		Skt. Schr. / hex. bolt DIN 933 - M 10 x 40	4	4	4	4
21		Abdeckblech rechts / right cover plate	1			
		Abdeckblech rechts (Haspel verzinkt)	1			
		right cover plate (reel galvanized)				
		Abdeckblech rechts / right cover plate		1		
		Abdeckblech rechts / right cover plate			1	
		Abdeckblech rechts / right cover plate				1
22		Skt. Schr. / hex. bolt DIN 933 - M 8 x 20	2	4	4	8
23		Skt. Mutter / hex. nut DIN 980 - M 8	-	2	2	6
24		Skt. Mutter / hex. nut DIN 934 - M 8	4	4	4	4
25		Kettenschutz / chain guard	-	1	1	1
26		Blechschrabe / plate screw DIN 7971-B4,8x13	6	11	11	11
27		Antriebsabdeckung / driver cover	1			
		Antriebsabdeckung (Haspel verzinkt)	1			
		driver cover (reel galvanized)				
		Antriebsabdeckung / driver cover		1		
		Antriebsabdeckung / driver cover			1	
		Antriebsabdeckung / driver cover				1 (G2)
		Antriebsabdeckung / driver cover				1 (G4)
28		Scharnier / hinge S 31 , 49 x 51	4	4	4	4
29		Abdecktüre / cover plate for Ecostar	1	1	1	1
		Abdecktüre (Haspel verzinkt)	1			
		cover plate for Ecostar (reel galvanized)				
30		Gew. Stange / threaded rod M 10 x 140	2	2	2	2
31		Skt. Mutter / hex. nut DIN 934 - M 10	8	8	8	8
32		Distanzblech / distanc plate	1			
		Distanzblech (Haspel verzinkt)	1			
		distanc plate (reel galvanized)				
		Distanzblech / distanc plate		1		
		Distanzblech / distanc plate			1	
		Distanzblech / distanc plate				1
33		Konsole für Zapfwelle / bracket for pto shaft	1			
		Konsole für Zapfwelle (Haspel verzinkt)	1			
		bracket for pto shaft (reel galvanized)				
		Konsole für Zapfwelle / bracket for pto shaft		1	1	1 (G2)
		Konsole für Zapfwelle / bracket for pto shaft				1 (G4)
40	834 5228	Rep.Set Mitnehmer	1	1	1	-
		besteht aus: Pos 10,11,12				
	834 5230	Rep.Set Mitnehmer	-	-	-	1
		besteht aus: Pos 10,11,12				

** nur im Set erhältlich / only available in Set*

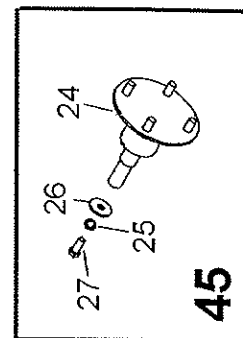
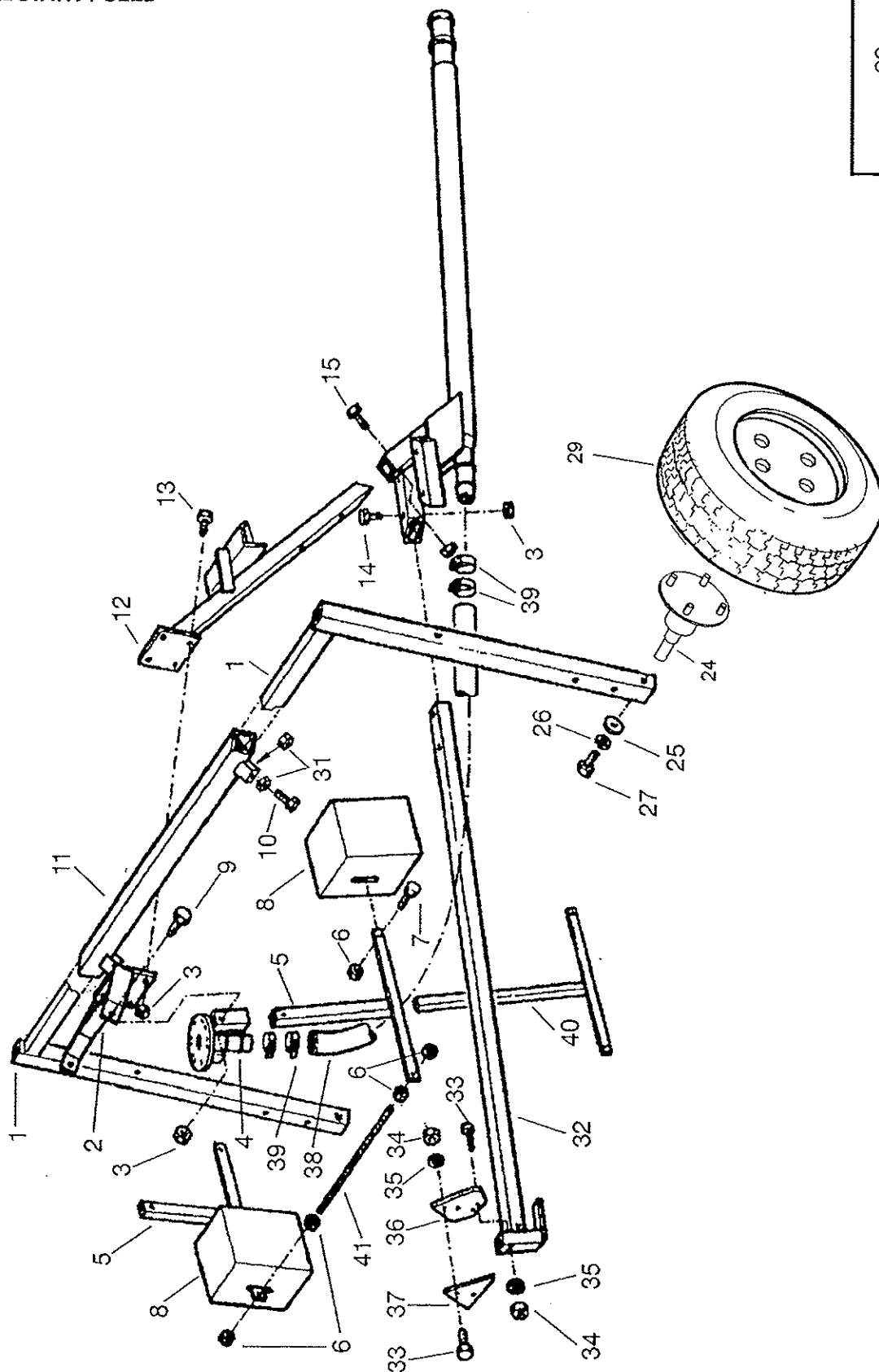
Teile ohne Bestell Nr. sind keine E-Teile. Preis und Lieferzeit nur auf Anfrage.

Parts without Part No. are not available as Spare Part. Price and delivery time only on request

827 9941

Rainstar TX Plus

RADSTATIV / SLED



ERSATZTEILISTE
LIST OF SPARE PARTS
LISTE DES PIÈCES DE RECHANGE

827 9941
RAINSTAR TX Plus
RADSTATIV / WHEEL CART

Bild Fig. Rep.	Bestell Nr. Part No. Reference	Benennung Description Designation	Stück quant. pieces	Stück quant. pieces	Stück quant. pieces	Stück quant. pieces
			65TX Plus	75TX Plus	85TX Plus	90TX Plus
1		Radträger / wheel carrier Radträger / wheel carrier	2	2	2	2
2		Pendelträger / pendulum carrier Pendelträger / pendulum carrier	1	1	1	1
3		Skt. Mutter / hex. nut DIN 980 - M 12	10	10	10	10
4		Pendel / pendulum Pendel / pendulum	1	1	1	1
5		Gewichtsträger / weight carrier	2	2	2	2
6		Skt. Mutter / hex. nut DIN 980 - M 10	6	6	6	8
7		Skt. Schr. / hex. bolt DIN 933 - M 10 x 40	2	2	2	4
8		Beschwerungsgewicht / burdening weight	2	2	2	2
9		Skt. Schr. / hex. bolt DIN 933 - M 12 x 60	2	2	2	2
10		Skt. Schr. / hex. bolt DIN 933 - M 16 x 60	2	2	2	2
11		Verschiebeträger / slide carrier	1	1	1	1
12		Rahmen / frame Rahmen / frame	1	1	1	1
13		Skt. Schr. / hex. bolt DIN 931 - M 12 x 110	4	4	4	4
14		Skt. Schr. / hex. bolt DIN 933 - M 12 x 80	2	2	2	2
15		Skt. Schr. / hex. bolt DIN 931 - M 12 x 90 Skt. Schr. / hex. bolt DIN 931 - M 12 x 110	2	2	2	2
24	*	Achsstummel / stub axle	2	2	2	2
25	*	Scheibe / washer DIN 440 - R 13,5	2	2	2	2
26	*	Federring DIN 127 - B 12	2	2	2	2
27	*	Skt. Schr. / hex. bolt DIN 933 - M 12 x 30	2	2	2	2
29	829 7151	Rad / wheel 165 / 70 - R 13 kpl.	2	2	2	2
31		Skt. Mutter / hex. nut DIN 934 - M 16	4	4	4	4
32		Ausziehhaken / draw-out hook	1	1	1	1
33		Schr. / screw DIN 84 - M 5 x 25	4	4	4	4
34		Skt. Mutter / hex. nut DIN 934 - M 5	4	4	4	4
35		Federring / spring washer DIN 127 - B 5	4	4	4	4
36		Rückstrahlerbefestigung / reflector bracket	1	1	1	1
37		Dreieckrückstrahler / triangular reflector	1	1	1	1
38		Schlauch / hose 63,5 x 2,16 - 1,5 m Schlauch / hose 63,5 x 2,16 - 1,66 m	1	1	1	1
39		Schlauchschnelle / hose clamp 64 - 67	4	4	4	4
40		Gewichtsträger / weight carrier 2	-	-	-	1
41		Distanzstütze / distanceholder	1	1	1	1
45	834 3868	Rep. Set Achsstummel für Bohrungs Ø34, besteht aus: Pos 24,25,26,27	2	2	2	2
	827 5133	Rep. Set Achsstummel für Bohrungs Ø25	2	2	2	2

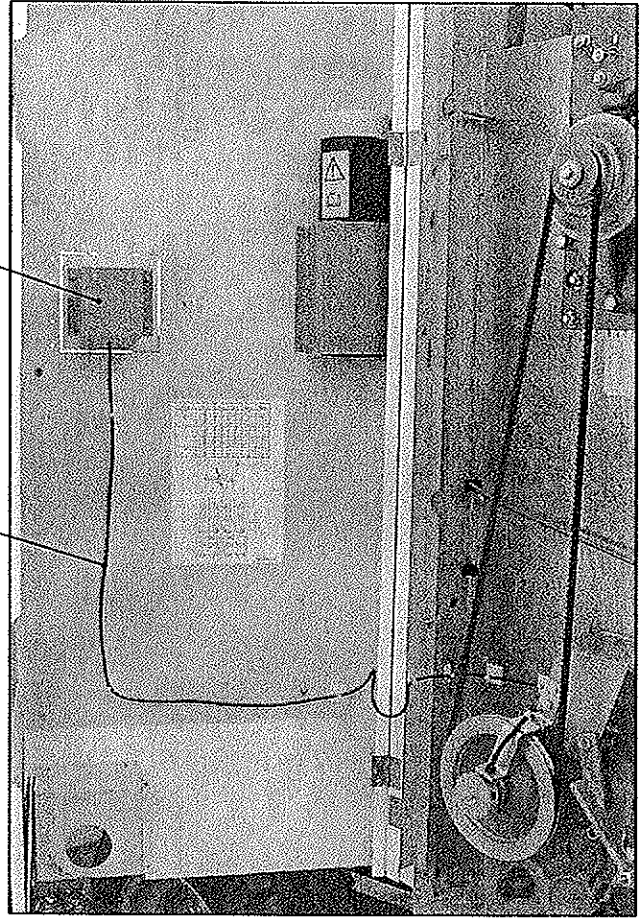
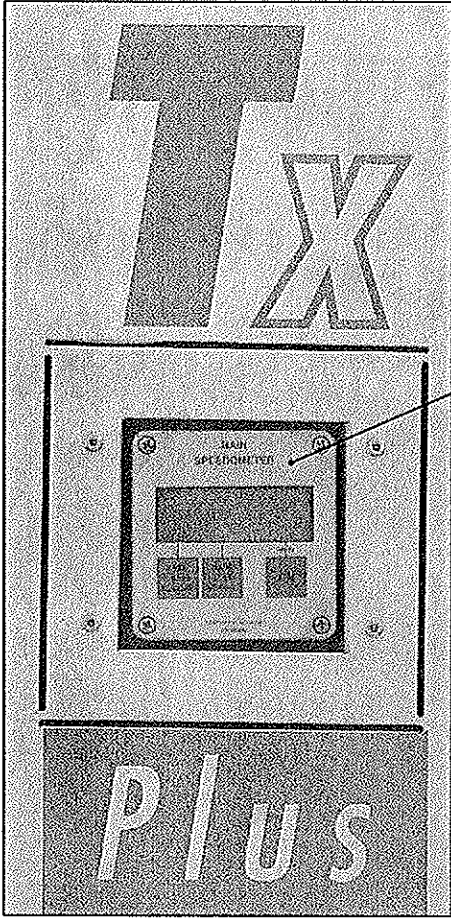
*** nur im Set erhältlich / only available in Set**

Teile ohne Bestell Nr. sind keine E-Teile. Preis und Lieferzeit nur auf Anfrage.

Parts without Part No. are not available as Spare Part. Price and delivery time only on request

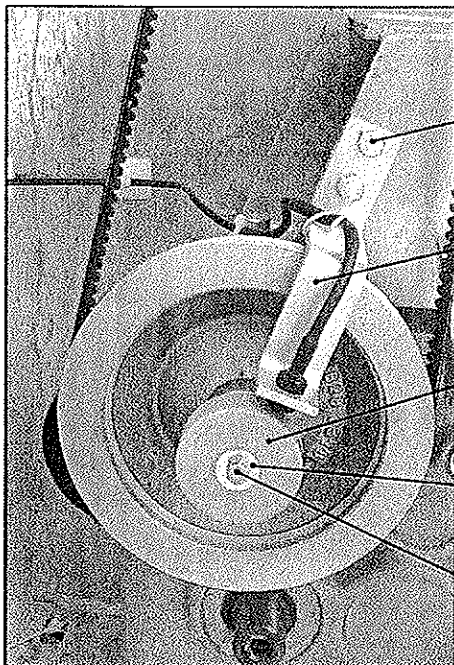
Rainstar TX Plus

TACHOMETER / SPEEDOMETER



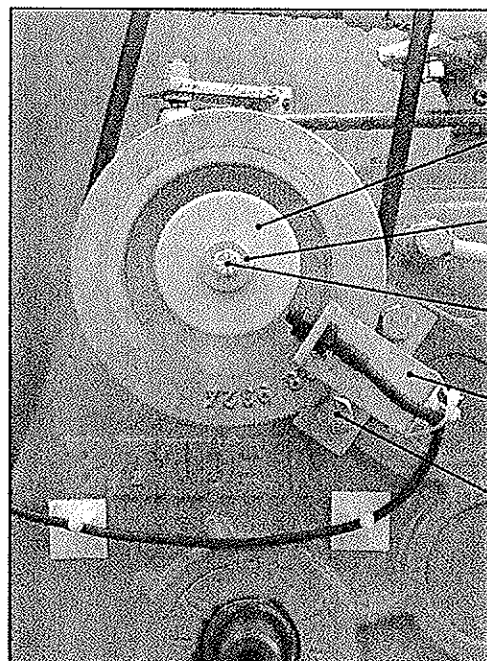
2
1
13

Getriebe / gearbox G 2



3, 4
5
6
7, 8
9

Getriebe / gearbox G 4



6
7, 8
9
10
11, 12

ERSATZTEILISTE
LIST OF SPARE PARTS
LISTE DES PIECES DE RECHANGE

827 9941
RAINSTAR TX Plus
TACHOMETER / SPEEDOMETER

Bild Fig. Rep.	Bestell Nr. Part No. Reference	Benennung Description Designation	Stück quant. pieces	Stück quant. pieces	Stück quant. pieces	Stück quant. pieces
			65TX Plus	75TX Plus	85TX Plus	90TX Plus
1	087 9261	Tachometer mit Sensor / speedometer with sensor	1	1	1	1
2		Konsole / bracket	1	1	1	1
3		Skt. Schr. / hex. bolt DIN 933 - M 8 x 30	2	2	2	2
4		Skt. Mutter / hex. nut DIN 980 - M 8	2	2	2	2
5		Sensorkonsole / bracket for sensor G 2	1	1	1	1
6	833 6193	Scheibe mit Magnet / washer with magnet	1	1	1	1
7		Scheibe / washer DIN 440 - R 6,6	1	1	1	1
8		Federring / spring washer DIN 127 - B 6	1	1	1	1
9		Skt. Schr. / hex. bolt DIN 933 - M 6 x 60	1	1	1	1
10		Sensorkonsole / bracket for sensor G 4	-	-	-	1
11		Skt. Schr. / hex. bolt DIN 933 - M 10 x 20	-	-	-	2
12		Federring / spring washer DIN 127 - B 10	-	-	-	2
13	087 9310	Magnet Sensor	1	1	1	1

** nur im Set erhältlich / only available in Set*

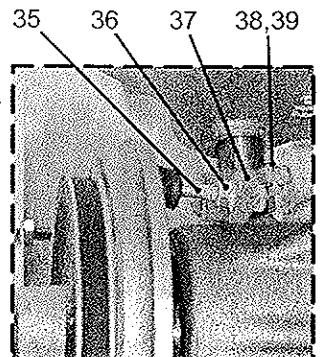
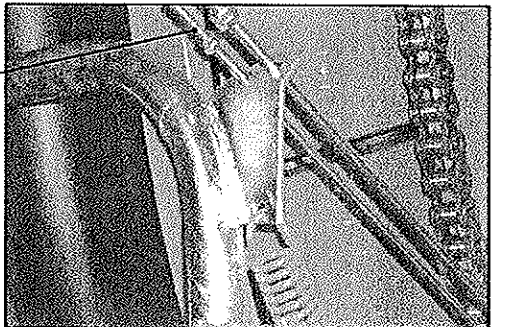
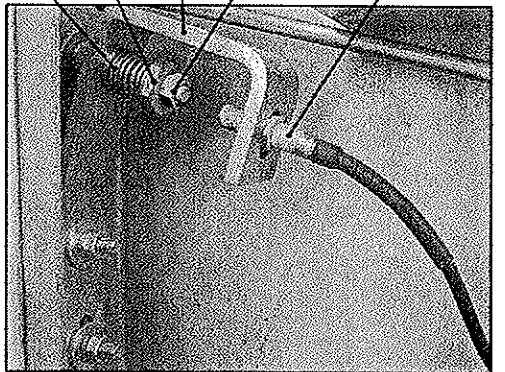
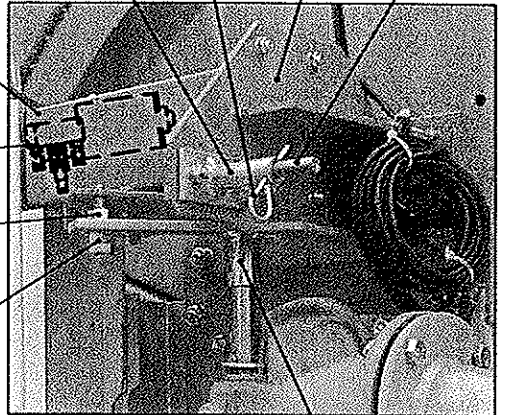
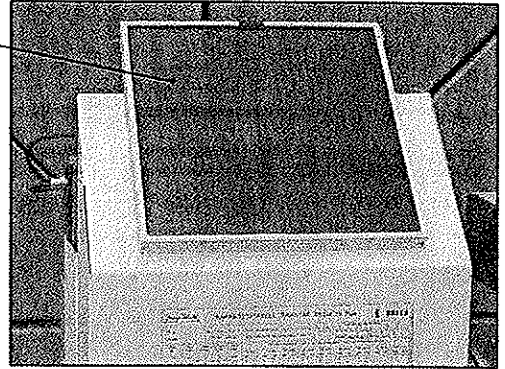
Teile ohne Bestell Nr. sind keine E-Teile. Preis und Lieferzeit nur auf Anfrage.

Parts without Part No. are not available as Spare Part. Price and delivery time only on request

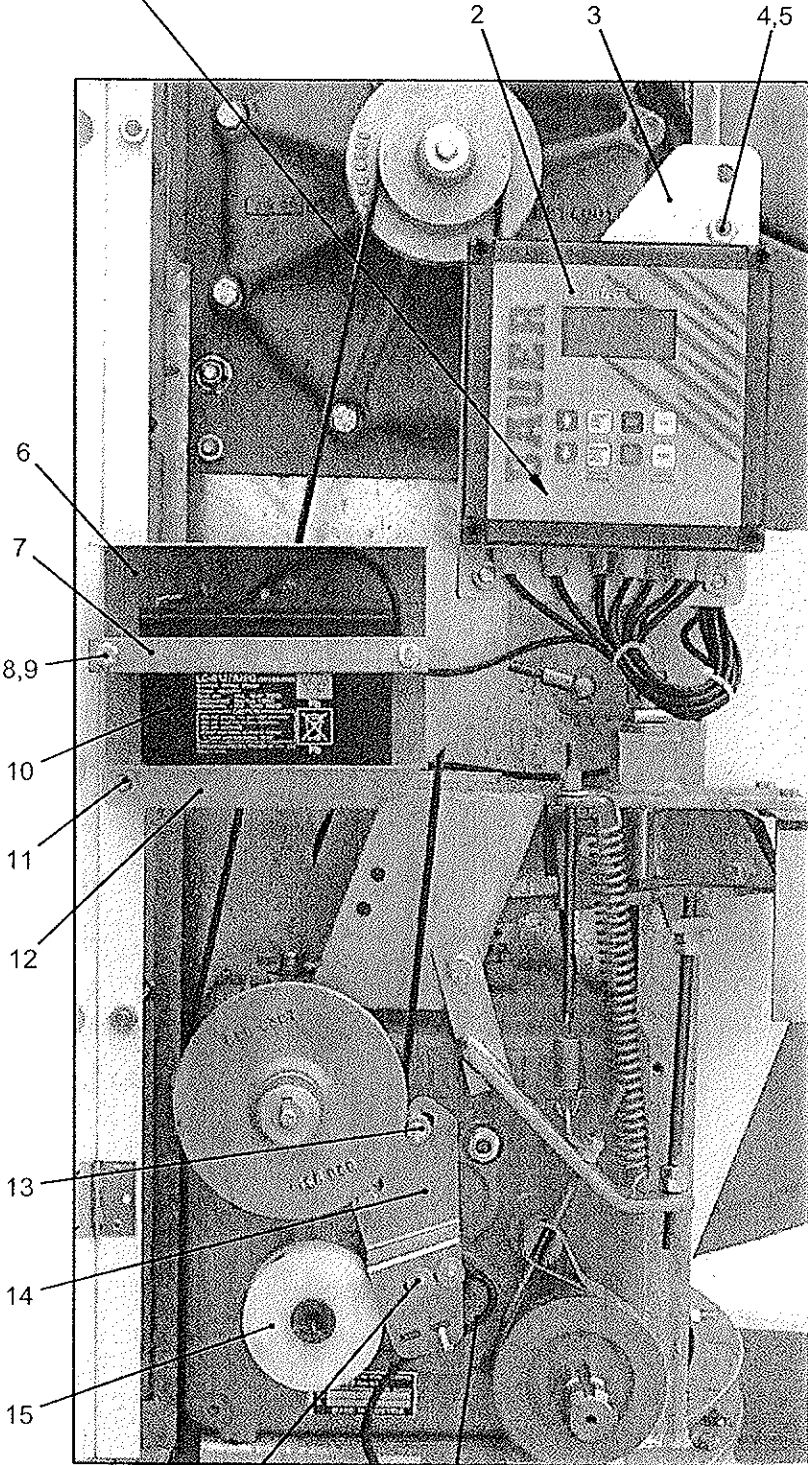
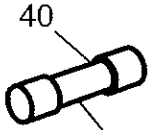
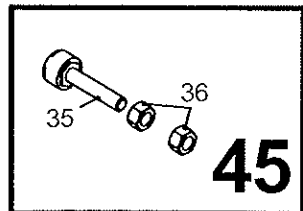
827 9941

Rainstar TX Plus

ECOSTAR 4000 S / 4100



*nur bei
90 TX Plus*



BAUER

FOR A GREEN WORLD

ERSATZTEILISTE
LIST OF SPARE PARTS
LISTE DES PIECES DE RECHANGE

827 9941
RAINSTAR TX Plus
ECOSTAR 4000 S / 4100

Bild Fig. Rep.	Bestell Nr. Part No. Reference	Benennung Description Designation	Stück	Stück	Stück	Stück
			quant. pieces	quant. pieces	quant. pieces	quant. pieces
			65TX Plus	75TX Plus	85TX Plus	90TX Plus
1	087 9192	Solarmodul / solarmodule 4 Watt	1	1	1	1
2	087 9263	Steuergerät ohne Kabel und Sensoren / control unit-Ecostar 4000 S without kabel and sensor				
	087 9279	Steuergerät ohne Kabel und Sensoren / control unit-Ecostar 4200 without kabel and sensor				
	087 9262	Steuergerät Deckel ohne Elektronik/ control cover unit-Ecostar without electronic 4000 S				
3		Konsole für Steuergerät / bracket for control unit	1	1	1	1
4		Gew. Stange / threaded rod M 10	2	2	2	2
5		Skt. Mutter / hex. nut DIN 934 - M 10	12	12	12	12
6		Konsole für Akku / bracket for battery	1	1	1	1
7		Halterung / support	1	1	1	1
8		Skt. Schr. / hex. bolt DIN 933 - M 8 x 90	2	2	2	2
9		Skt. Mutter / hex. nut DIN 934 - M 8	4	4	4	4
10	087 6020	Akku / battery 12 V - 6,5 Ah	1	1	1	1
11		Gew. Stange / threaded rod M 10	1	1	1	1
12		Platte / plate	1	1	-	-
13		Skt. Schr. / hex. bolt DIN 933 - M 8 x 20	2	2	2	2
14		Sensorkonsole / bracket for sensor	1	1	1	1
15	827 5441	Magnetscheibe / magnet disc	1	1	1	1
16		Skt. Schr. / hex. bolt DIN 933 - M 5 x 35	2	2	2	2
17		Skt. Mutter / hex. nut DIN 934 - M 5	2	2	2	2
18		Scheibe / washer DIN 126 - 5,5	2	2	2	2
19		Federring / spring washer DIN 127 - B 5	2	2	2	2
20	087 9259	Doppelsensor / double sensor	1	1	1	1
21		Motor mit Segment / engine with segment Typ DA 75	1	1	1	1
22		Führung / guide	1	1	1	1
23		Federstecker / springcrotter 3	1	1	1	1
24		Konsole / bracket	1	1	1	1
25		Anschlagbolzen / blockbolt	1	1	1	1
26		Skt. Mutter / hex. nut DIN 934 - M 12	2	2	2	2
27		Mitnehmer / driver	1	1	1	1
28		Hebel / lever	1	1	1	1
29		Feder / spring	1	1	1	1
30		Aufnahme für Magnet / taking for magnet	1	1	1	1
31		Konsole für Abschaltensor / bracket for shut off sensor	1	1	1	1
32	087 9114	Magnet M 8 x 40	1	1	1	1
33	087 9258	Abschaltensor / shut off sensor	1	1	1	1
34		Abschaltstange - Sensor / shut-off rod - sensor	1			
		Abschaltstange - Sensor / shut-off rod - sensor		1		
		Abschaltstange - Sensor / shut-off rod - sensor			1	
		Abschaltstange - Sensor / shut-off rod - sensor				1
35	*	Andrückschraube / pressbolt M 8	1	1	1	1
36	*	Skt. Mutter / hex. nut DIN 934 - M 8	2	2	2	2
37		Bremshebel / brake lever	1	1	1	1
38		Skt. Schr. / hex. bolt DIN 933 - M 8 x 40	1	1	1	1
39		Skt. Mutter / hex. nut DIN 980 - M 8	1	1	1	1
40	087 4158	Sicherung 5,0 A Flink , 250 V	1	1	1	1
41	087 7310	Motor 12 VDC 5 W	1	1	1	1
45	834 5232	Rep. Set Andrückschrauben besteht aus Pos: 35,36	1	1	1	1

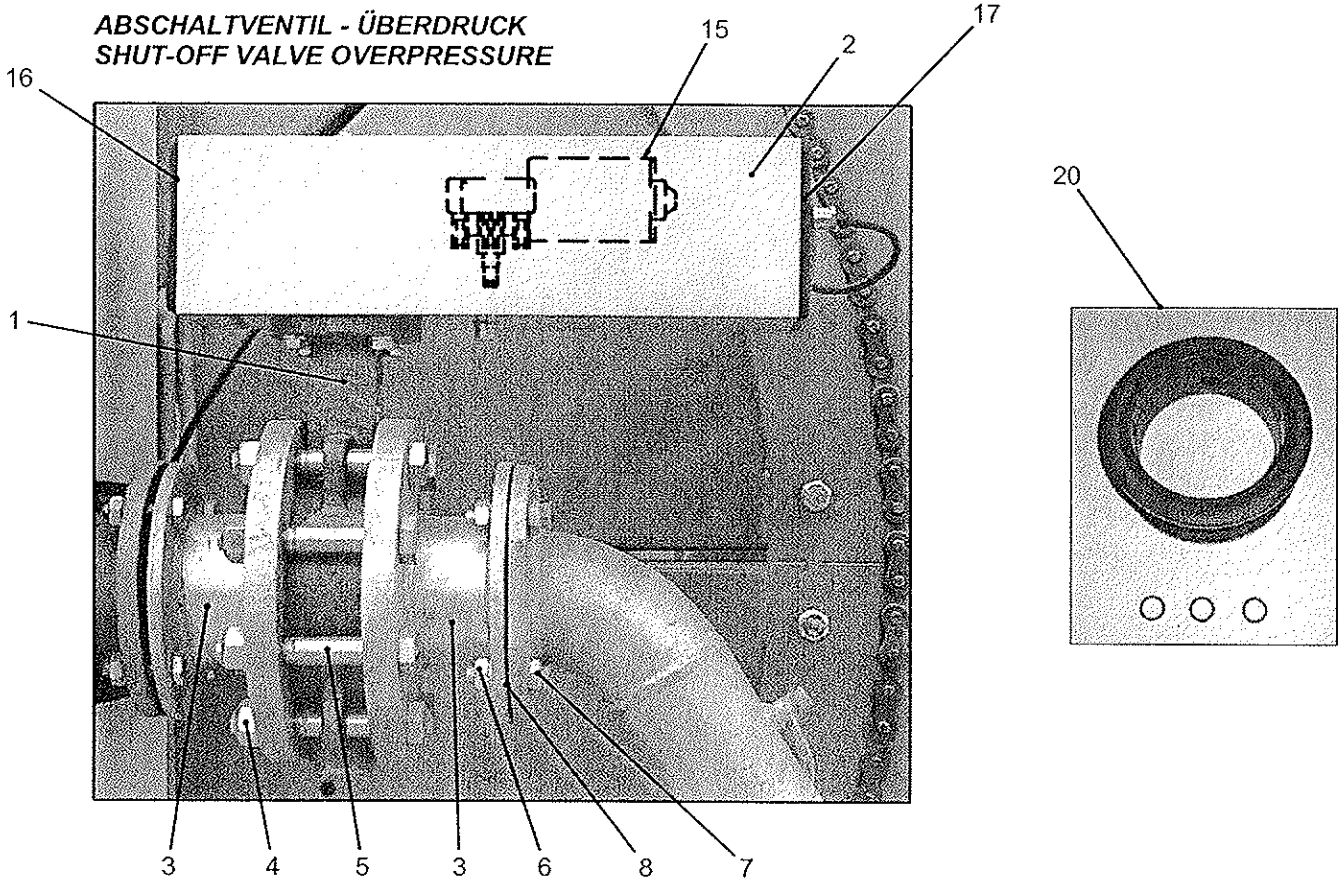
*** nur im Set erhältlich / only available in Set**

Teile ohne Bestell Nr. sind keine E-Teile. Preis und Lieferzeit nur auf Anfrage.

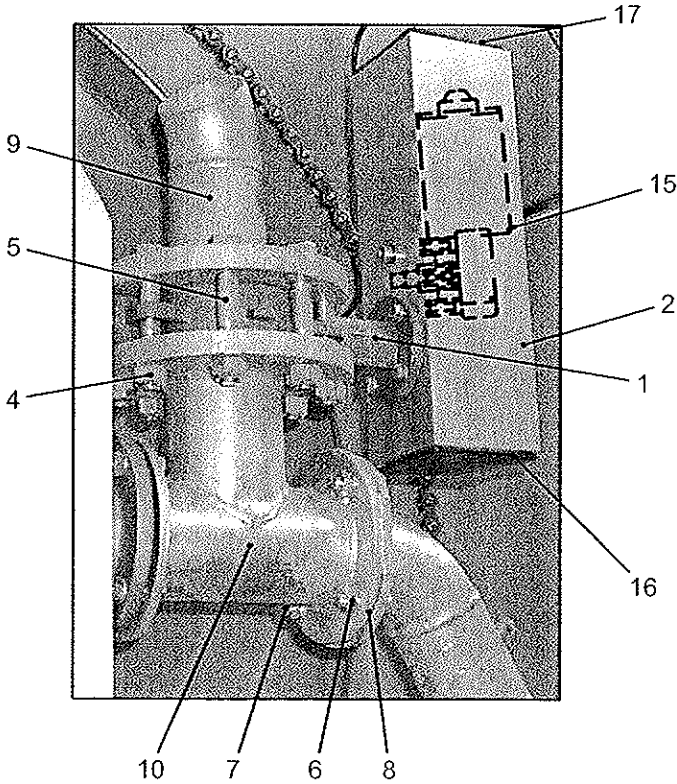
Parts without Part No. are not available as Spare Part. Price and delivery time only on request

Rainstar TX Plus

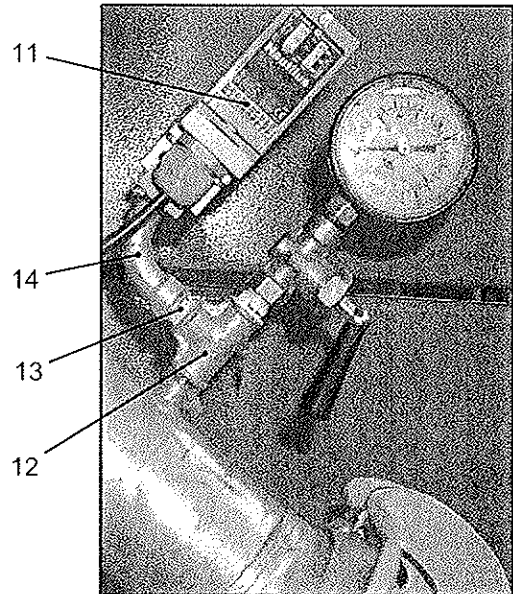
**ABSCHALTVENTIL - ÜBERDRUCK
SHUT-OFF VALVE OVERPRESSURE**



**ABSCHALTVENTIL - MINDERDRUCK
SHUT-OFF VALVE LOWOPRESSURE**



**DRUCKSCHALTER
PRESSURE GOVERNOR**



ERSATZTEILISTE
LIST OF SPARE PARTS
LISTE DES PIECES DE RECHANGE

827 9941
RAINSTAR TX Plus
ABSCHALTVENTILE / SHUT-OFF VALVE

Bild Fig. Rep.	Bestell Nr. Part No. Reference	Benennung Description Designation	Stück quant. pieces	Stück quant. pieces	Stück quant. pieces	Stück quant. pieces
			65TX Plus	75TX Plus	85TX Plus	90TX Plus
1	062 8084	Zwischenflanschklappe / shut-off valve DN 80	1	1	1	1
2	087 7314	Regelmotor / control motor DA 80	1	1	1	1
3		Flanschstutzen / flanged socket	2	2	2	2
4		Skt. Mutter / hex. nut DIN 980 - M 16	8	8	8	8
5		Skt. Schr. / hex. bolt DIN 933 - M 16 x 100	8	8	8	8
6		Skt. Mutter / hex. nut DIN 980 - M 10	4	4	4	4
7		Skt. Schr. / hex. bolt DIN 933 - M 10 x 40	4	4	4	4
8		Dichtung / sealing	2	2	2	2
9		Flansch mit Bogen / flange with elbow	1	1	1	1
10		Zwischenflansch / intermediate flange	1	1	1	1
11		Druckschalter / pressure governor XML - A 010 A 2 S 11	1	1	1	1
12		T - Stück / tee 1/4"	1	1	1	1
13		Doppelnippel / double nipple 1/4"	1	1	1	1
14		Bogen / elbow 1/4"	1	1	1	1
15	087 7310	Motor 12 VDC 5 W	1	1	1	1
16	087 7316	Deckel mit Verschraubung	1	1	1	1
17	087 7315	Deckel	1	1	1	1
20	834 3830	Rep.Set Dichtungen Zwischenflanschklappe DN80	1	1	1	1

** nur im Set erhältlich / only available in Set*

Teile ohne Bestell Nr. sind keine E-Teile. Preis und Lieferzeit nur auf Anfrage.

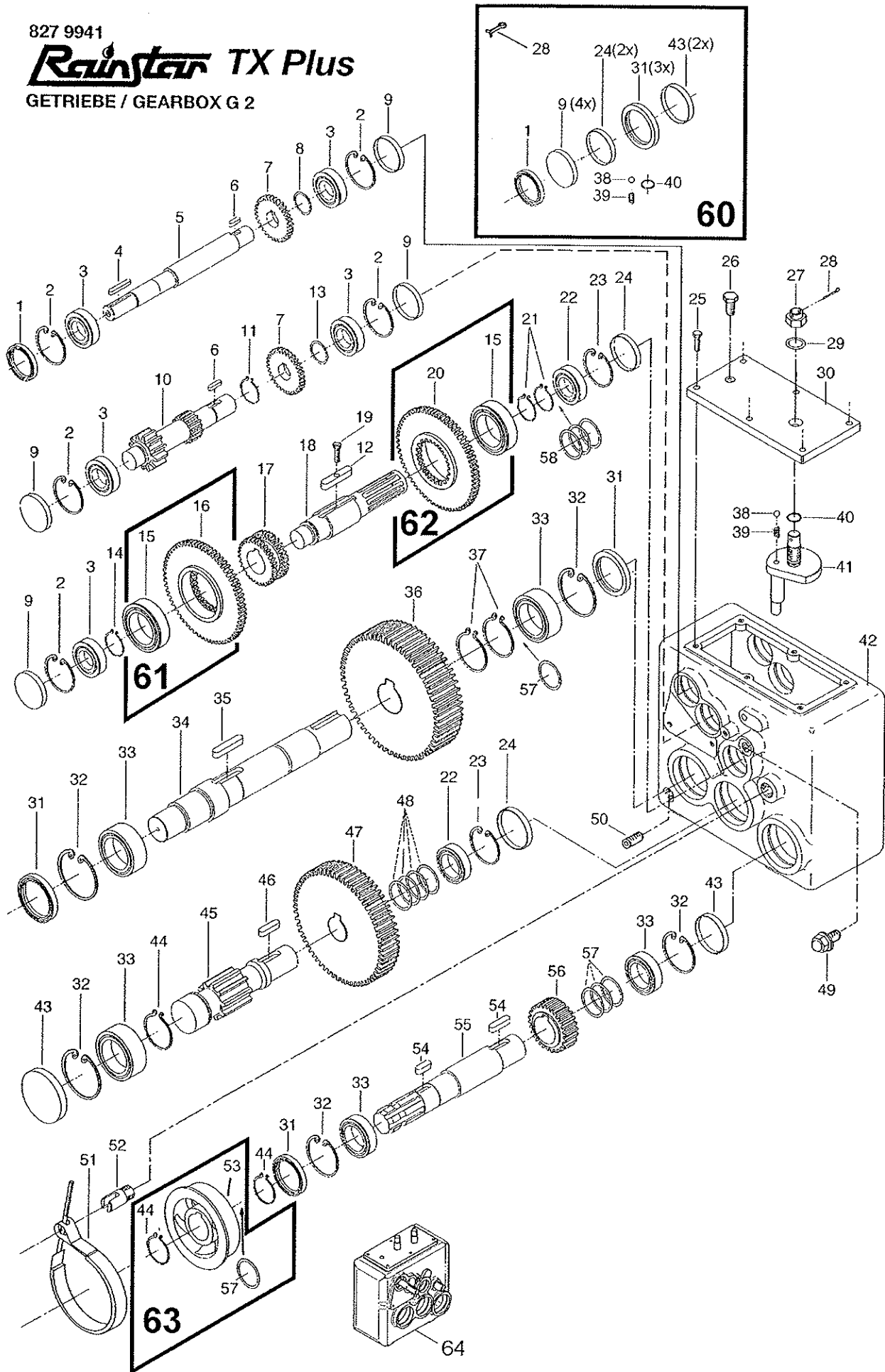
Parts without Part No. are not available as Spare Part. Price and delivery time only on request



827 9941

Rainstar TX Plus

GETRIEBE / GEARBOX G 2



ERSATZTEILISTE
LIST OF SPARE PARTS
LISTE DES PIECES DE RECHANGE

827 9941

RAINSTAR TX Plus
GETRIEBE / GEARBOX G 2

Bild Fig. Rep.	Bestell Nr. Part No. Reference	Benennung Description Designation	Stück quant. pieces	Stück quant. pieces	Stück quant. pieces
			65TX Plus	75TX Plus	85TX Plus
1	*	Wellendichtring DIN 3760 - A 20x47x7	1	1	1
2	061 6058	Sicherungsring DIN 472 - 47x1,5	5	5	5
3	061 5102	Rillenkugellager 6204	5	5	5
4	061 2820	Paßfeder DIN 6885 - A 6x6x36	1	1	1
5	827 6013	Welle 5	1	1	1
6	061 2819	Paßfeder DIN 6885 - A 6x6x10	2	2	2
7	827 6012	Zahnrad 4.2	2	2	2
8	061 6193	Paßscheibe DIN 988 - 20x28x1	1	1	1
9	*	Verschlußdeckel VK - 47x6,5	4	4	4
10	827 6011	Welle 4	1	1	1
11	061 6021	Sicherungsring DIN 471 - 20x1,2	1	1	1
12	827 6029	Paßfeder gebohrt	1	1	1
13	061 6193	Paßscheibe DIN 988 - 20x28x1	1	1	1
14	061 6037	Sicherungsring DIN 471 - 25x1,2	1	1	1
15	*	Rillenkugellager 6305	2	2	2
16	*	Zahnrad 3.1	1	1	1
17	827 6010	Schaltmuffe	1	1	1
18	827 6007	Welle 3	1	1	1
19	061 0147	Zyl. Schr. DIN 84 - M3x8	1	1	1
20	*	Zahnrad 3.3	1	1	1
21	061 6037	Sicherungsring DIN 471 - 25x1,2	2	2	2
22	061 5117	Rillenkugellager 6205	2	2	2
23	061 6066	Sicherungsring DIN 472 - 52x2	2	2	2
24	*	Verschlußdeckel VK - 52x6,5	2	2	2
25	061 1108	Skt. Schr. DIN 933 - M 8 x 25	6	6	6
26	062 2014	Entlüftungsschraube mit Ventil	1	1	1
27	061 1617	Kronenmutter DIN 935 - M 20x1,5	1	1	1
28	*	Splint DIN 94 - 4x40	1	1	1
29	061 6177	Stützscheibe DIN 988 - 20x28x2	1	1	1
30	827 6019	Getriebedeckel	1	1	1
31	*	Wellendichtring DIN 3760 - A 35x72x10	3	3	3
32	061 6082	Sicherungsring DIN 472 - 72x2,5	5	5	5
33	061 5105	Rillenkugellager 6207	5	5	5
34	827 6003	Welle 1	1	1	1
35	061 2871	Paßfeder DIN 6885 - B 10x8x32	1	1	1
36	827 6004	Zahnrad 1.1	1	1	1
37	061 6050	Sicherungsring DIN 471 - 35x1,5	2	2	2
38	*	Stahlkugel DIN 5401 - 8	1	1	1
39	*	Druckfeder	1	1	1
40	*	O - Ring 16 x 2,5	1	1	1
41	827 6022	Schaltfinger	1	1	1
42	827 6030	Gehäuse	1	1	1
43	*	Verschlußdeckel VK - 72x9	2	2	2
44	*	Sicherungsring DIN 471 - 35x1,5	3	3	3
45	827 6005	Welle 2	1	1	1
46	061 2801	Paßfeder DIN 6885 - A 8x7x20	1	1	1
47	827 6006	Zahnrad 2.2	1	1	1
48	061 6188	Paßscheibe DIN 988 - 25x35x1	4	4	4
49	062 2013	Ölschauglas GN-743-11-3/8"	1	1	1
50	061 1390	Verschlußschr. DIN 906 - R3/8"	1	1	1

** nur im Set erhältlich / only available in Set*

Teile ohne Bestell Nr. sind keine E-Teile. Preis und Lieferzeit nur auf Anfrage.

Parts without Part No. are not available as Spare Part. Price and delivery time only on request



**ERSATZTEILISTE
LIST OF SPARE PARTS
LISTE DES PIECES DE RECHANGE**

827 9941

**RAINSTAR TX Plus
GETRIEBE / GEARBOX G 2**

Bild Fig. Rep.	Bestell Nr. Part No. Reference	Benennung Description Designation	Stück quant. pieces	Stück quant. pieces	Stück quant. pieces
			65TX Plus	75TX Plus	85TX Plus
51	834 3854	Rep. Set Bandbremse G2	1	1	1
52	827 6025	Bolzen für Bandbremse	1	1	1
53	*	Bremsscheibe	1	1	1
54	061 2822	Paßfeder DIN 6885 - B 10x8x22	2	2	2
55	827 6014	Welle 7	1	1	1
56	827 6015	Zahnrad 7.1	1	1	1
57	*	Paßscheibe DIN 988 - 35x45x1	5	5	5
58	061 6166	Paßscheibe DIN 988 - 25x35x0,3	3	3	3
60	8345234	Rep. Set: Dichtungen Getriebe / set sealing gearbox G2 besteht aus : Pos 1,9,24,31,43,38,39,40,28	1	1	1
61	8345236	Rep. Set: Zahnrad 3.1 mit Lager besteht aus : Pos 15,16	1	1	1
62	8345238	Rep. Set: Zahnrad 3.3 mit Lager besteht aus : Pos 20,15	1	1	1
63	8343882	Rep.Set Bremsscheibe G 2 besteht aus : Pos 44,53,57	1	1	1
64	827 6000	Getriebe / gearbox	1	1	1

** nur im Set erhältlich / only available in Set*

Teile ohne Bestell Nr. sind keine E-Teile. Preis und Lieferzeit nur auf Anfrage.

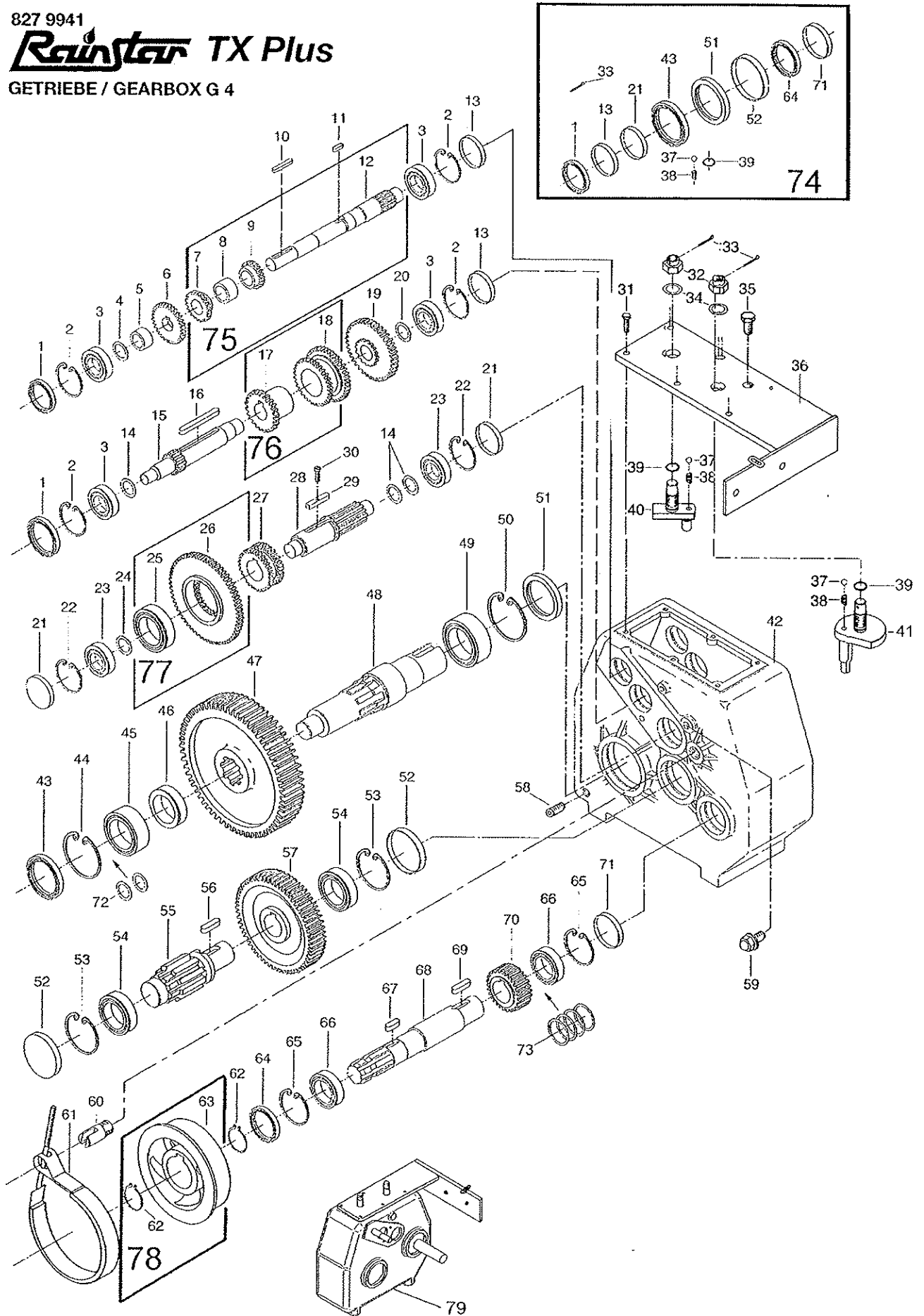
Parts without Part No. are not available as Spare Part. Price and delivery time only on request



827 9941

Rainstar TX Plus

GETRIEBE / GEARBOX G 4



ERSATZTEILISTE
LIST OF SPARE PARTS
LISTE DES PIECES DE RECHANGE

827 9941
RAINSTAR TX Plus
GETRIEBE / GEARBOX G 4

Bild Fig. Rep.	Bestell Nr. Part No. Reference	Benennung Description Designation	Stück quant. pieces
			90TX Plus
1	*	Wellendichtring DIN 3760 - A20x47x7	2
2	061 6058	Sicherungsring DIN 472 - 47x1,5	4
3	061 5102	Rillenkugellager 6204	4
4	061 6193	Paßscheibe DIN 988 - 20x28x1	1
5	827 8031	Distanzhülse	1
6	*	Zahnrad 6.3	1
7	*	Zahnrad 6.2	1
8	*	Distanzhülse I	1
9	*	Zahnrad 6.1	1
10	061 2820	Paßfeder DIN 6885 - A6x6x36	1
11	061 2819	Paßfeder DIN 6885 - B6x6x10	1
12	*	Welle 6	1
13	*	Verschlußdeckel VK 47x6,5	2
14	061 6192	Paßscheibe DIN 988 - 20x28x0,3	3
15	827 8023	Welle 5	1
16	061 2814	Paßfeder DIN 6885 - A8x7x70	1
17	*	Zahnrad 5.1	1
18	*	Zahnrad 5.2	1
19	827 8046	Zahnrad 5.3	1
20	061 6177	Stützscheibe DIN 988 - 20x28x2	1
21	*	Verschlußdeckel VK 52x6,5	2
22	061 6066	Sicherungsring DIN 472 - 52x2	2
23	061 5142	Rillenkugellager 6304	2
24	061 6188	Paßscheibe DIN 988 - 25x35x1	1
25	*	Rillenkugellager 6206	1
26	*	Zahnrad 4	1
27	827 6010	Schaltnuffe	1
28	827 8019	Ritzelwelle 4	1
29	827 8022	Paßfeder gebohrt	1
30	061 0147	Zyl. Schr. DIN 84 - M 3 x 8	1
31	061 1108	Skt. Schr. DIN 933 - M 8 x 25	6
32	061 1617	Kronenmutter DIN935 - M 20 x 1,5	1
33	*	Splint DIN 94 - 4 x 40	1
34	061 2720	Tellerfeder A 40 - DIN 2093	1
35	062 2014	Entlüftungsschraube mit Ventil	1
36	833 7491	Getriebedeckel	1
37	*	Stahlkugel DIN 5401 - 8 mm	2
38	*	Druckfeder	2
39	*	O - Ring 16 x 2,5	1
40	827 8004	Schaltfinger I geschw.	1
41	827 8007	Schaltfinger II geschw.	1
42	827 8062	Getriebegehäuse	1
43	*	Wellendichtring DIN 3760 - AS 45x85x10	1
44	061 6104	Sicherungsring DIN 472 - 85x3	1

** nur im Set erhältlich / only available in Set*

Teile ohne Bestell Nr. sind keine E-Teile. Preis und Lieferzeit nur auf Anfrage.

Parts without Part No. are not available as Spare Part. Price and delivery time only on request

ERSATZTEILISTE
LIST OF SPARE PARTS
LISTE DES PIÈCES DE RECHANGE

827 9941
RAINSTAR TX Plus
GETRIEBE / GEARBOX G 4

Bild Fig. Rep.	Bestell Nr. Part No. Reference	Benennung Description Designation	Stück quant. pieces
			90TX Plus
45	061 5041	Zylinderrollenlager NJ 209 EC	1
46	827 8063	Distanzring W 3/1	1
47	827 8017	Zahnrad 3	1
48	827 8016	Welle 3	1
49	061 5042	Zylinderrollenlager NJ 2210 EC	1
50	061 6089	Sicherungsring DIN 472 - 90x3	1
51	*	Wellendichtring DIN 3760 - AS 50x90x10	1
52	*	Verschlußdeckel VK 72x9	2
53	061 6082	Sicherungsring DIN 472 - 72x2,5	2
54	061 5105	Rillenkugellager 6207	2
55	827 8014	Welle 2	1
56	061 2821	Paßfeder DIN 6885 - B10x8x25	1
57	827 8015	Zahnrad 2	1
58	061 1390	Verschlußschr. DIN 906 - R3/8"	1
59	062 2013	Öl-Schauglas GN-743-11-3/8"	1
60	827 8033	Bolzen für Bandbremse	1
61	834 3855	Rep.Set Bandbremse G4	1
62	061 6050	Sicherungsring DIN 471 - 35x1,5	2
63	*	Bremsscheibe	1
64	*	Wellendichtring DIN 3760 - AS 35x62x10	1
65	061 6075	Sicherungsring DIN 472 - 62x2	2
66	061 5083	Rillenkugellager 6007	2
67	061 2832	Paßfeder DIN 6885 - A10x8x25	1
68	827 8011	Welle 1	1
69	061 2821	Paßfeder DIN 6885 - B10x8x25	1
70	827 8012	Zahnrad 1	1
71	*	Verschlußdeckel VK 62x12	1
72	061 6204	Paßscheibe DIN 988 - 45x55x0,3	2
73	061 6201	Paßscheibe DIN 988 - 35x45x1	4
74	834 3820	Rep.Set Dichtungen Getriebe / set sealing gearbox G4 besteht aus : Pos 1,13,21,33,33a,37,38,39,39a,43,51,52,64,71	1
75	834 3876	Rep.Set Eingangswelle m. Zahnrädern besteht aus : Pos 7,8,9,12	1
76	834 3878	Rep.Set Schaltrad besteht aus : Pos 17,18	1
77	834 3880	Rep.Set Zahnrad mit Lager besteht aus : Pos 25,26	1
78	834 3884	Rep.Set Bremsscheibe G 4 besteht aus : Pos 62,63	1
79	833 7490	Getriebe / gearbox	1

*** nur im Set erhältlich / only available in Set**
Teile ohne Bestell Nr. sind keine E-Teile. Preis und Lieferzeit nur auf Anfrage.
Parts without Part No. are not available as Spare Part. Price and delivery time only on request

